

ΕΙΔΙΚΕΣ ΥΠΟΔΕΙΞΕΙΣ

ΧΕΙΡΙΣΜΟΣ

1. Γενικές υποδείξεις	81
1.1 Υποδείξεις ασφαλείας	81
1.2 Άλλες σημάνσεις σε αυτήν την τεκμηρίωση	82
1.3 Μονάδες διαστάσεων	82
2. Ασφάλεια	82
2.1 Ενδεδειγμένη χρήση	82
2.2 Γενικές υποδείξεις ασφαλείας	82
2.3 Σήμα ελέγχου	82
3. Περιγραφή συσκευής	82
4. Ρυθμίσεις και ενδείξεις	83
4.1 Πεδίο χειρισμού	83
4.2 Σύμβολα στην οθόνη	83
4.3 Ρύθμιση θερμοκρασίας	84
4.4 Εσωτερική προστασία έναντι εγκαυμάτων (Τεχνικός εγκαταστάτης)	84
4.5 Ρύθμιση θερμοκρασιακού περιορισμού (προστασία παιδιών) T _{max}	84
4.6 Κατάληψη θερμοκρασίας στα πλήκτρα μνήμης	84
4.7 Υπόδειξη θερμοκρασίας ροής εισόδου	84
4.8 Μενού πληροφοριών	84
4.9 Ρυθμίσεις μενού παραμέτρων	85
4.10 Συμβουλές ρύθμισης	87
5. Καθαρισμός, φροντίδα και συντήρηση	87
6. Αντιμετώπιση προβλημάτων	87

ΕΓΚΑΤΑΣΤΑΣΗ

7. Ασφάλεια	88
7.1 Γενικές υποδείξεις ασφαλείας	88
7.2 Προδιαγραφές, πρότυπα και κανονισμοί	88
8. Περιγραφή συσκευής	88
8.1 Συσκευασία παράδοσης	88
8.2 Αξεσουάρ	88
9. Προετοιμασίες	88
9.1 Θέση συναρμολόγησης	88
9.2 Ελάχιστες αποστάσεις	89
9.3 Υδραυλική εγκατάσταση	89
10. Συναρμολόγηση	89
10.1 Στάνταρ εγκατάσταση, επίτοιχη	89
11. Θέση σε λειτουργία	91
11.1 Εσωτερική προστασία έναντι εγκαυμάτων μέσω θέσης σύνδεσης γέφυρας	91
11.2 Αλλαγή της ισχύος σύνδεσης μέσω θέσης σύνδεσης της γέφυρας	91
11.3 Πρώτη θέση σε λειτουργία	91
11.4 Νέα θέση σε λειτουργία	92
12. Θέση εκτός λειτουργίας	92
13. Εναλλακτικές επιλογές συναρμολόγησης	92
13.1 Ηλεκτρική σύνδεση εντοιχισμένη, επάνω	92
13.2 Ηλεκτρική σύνδεση εντοιχισμένη, κάτω	93
13.3 Ηλεκτρική σύνδεση εντοιχισμένη, κάτω, με κοντό καλώδιο σύνδεσης ρεύματος	93
13.4 Ηλεκτρική σύνδεση επίτοιχη, πλευρικά	93

13.5 Υδραυλική εγκατάσταση εντοιχισμένη	93
13.6 Λειτουργία με προθερμασμένο νερό	94
14. Πληροφορίες σέρβις	94
15. Αντιμετώπιση βλαβών	95
15.1 Ένδειξη κωδικού σφάλματος	95
16. Συντήρηση	96
17. Τεχνικά χαρακτηριστικά	96
17.1 Διαστάσεις και συνδέσεις	96
17.2 Ηλεκτρικό διάγραμμα	96
17.3 Απόδοση ζεστού νερού	97
17.4 Πεδία εφαρμογής / Πίνακας μετατροπής	97
17.5 Απώλειες πίεσης	97
17.6 Συνθήκες βλάβης	97
17.7 Στοιχεία για την κατανάλωση ενέργειας	97
17.8 Πίνακας χαρακτηριστικών	98

ΕΓΓΥΗΣΗ

ΠΕΡΙΒΑΛΛΟΝ ΚΑΙ ΑΝΑΚΥΚΛΩΣΗ

ΕΙΔΙΚΕΣ ΥΠΟΔΕΙΞΕΙΣ

- Ο χειρισμός της συσκευής μπορεί να γίνεται από παιδιά μεγαλύτερα των 3 ετών, καθώς και από άτομα με μειωμένες φυσικές, αισθητηριακές ή διανοητικές ικανότητες ή με έλλειψη εμπειρίας και γνώσεων, εφόσον επιτηρούνται ή έχουν λάβει οδηγίες σχετικά με την ασφαλή χρήση της συσκευής και έχουν κατανοήσει τους κινδύνους που προκύπτουν. Τα παιδιά δεν επιτρέπεται να παίζουν με τη συσκευή. Ο καθαρισμός και η συντήρηση από το χρήστη δεν επιτρέπεται να εκτελούνται από παιδιά χωρίς επιτήρηση.
- Η μπαταρία μπορεί να αναπτύξει θερμοκρασία έως 70 °C. Σε θερμοκρασίες απορροής πάνω από 43 °C υπάρχει κίνδυνος ζεματίσματος.
- Η συσκευή ενδείκνυται για την τροφοδοσία του ντους (λειτουργία ντους). Όταν η συσκευή χρησιμοποιείται επίσης ή αποκλειστικά για τη λειτουργία ντους, ο τεχνικός εγκαταστάτης πρέπει να ρυθμίσει την περιοχή θερμοκρασιακής ρύθμισης στους 55 °C ή χαμηλότερα, μέσω της εσωτερικής προστασίας έναντι εγκαυμάτων της συσκευής. Σε περίπτωση που χρησιμοποιείται προθερμασμένο νερό, πρέπει να διασφαλιστεί ότι η θερμοκρασία ροής εισόδου δεν υπερβαίνει τους 55 °C.
- Η συσκευή πρέπει να μπορεί να αποσυνδεθεί ολοπολικά από τη σύνδεση ηλεκτρικού δικτύου σε εύρος αποσύνδεσης τουλάχιστον 3 mm.
- Η αναφερόμενη τάση πρέπει να συμφωνεί με την τροφοδοσία τάσης.
- Η συσκευή πρέπει να συνδέεται στον προστατευτικό αγωγό.
- Η συσκευή πρέπει να συνδέεται μόνιμα σε σταθερή καλωδίωση.

- Στερεώνετε τη συσκευή, όπως περιγράφεται στο κεφάλαιο «Εγκατάσταση / Συναρμολόγηση».
- Τηρείτε τη μέγιστη επιτρεπτή πίεση (βλέπε κεφάλαιο «Εγκατάσταση / Τεχνικά χαρακτηριστικά / Πίνακας στοιχείων»).
- Δεν επιτρέπεται η υπέρβαση της ειδικής αντίστασης νερού του δικτύου υδροδότησης (βλέπε κεφάλαιο «Εγκατάσταση / Τεχνικά χαρακτηριστικά / Πίνακας στοιχείων»).
- Εκκενώνετε τη συσκευή όπως περιγράφεται στο κεφάλαιο «Εγκατάσταση / Συντήρηση / Εκκένωση συσκευής».

ΧΕΙΡΙΣΜΟΣ

1. Γενικές υποδείξεις

Το κεφάλαιο «Ειδικές υποδείξεις» και «Χειρισμός» απευθύνεται στον χρήστη της συσκευής και στον τεχνικό εγκαταστάτη.

Το κεφάλαιο «Εγκατάσταση» απευθύνεται στον τεχνικό εγκαταστάτη.



Υπόδειξη

Διαβάστε προσεκτικά αυτές τις οδηγίες πριν από τη χρήση και φυλάξτε τις. Να μεταβιβάζετε τις οδηγίες στους τυχόν μεταγενέστερους χρήστες.

1.1 Υποδείξεις ασφαλείας

1.1.1 Δομή των υποδείξεων ασφαλείας



ΠΡΟΕΙΔΟΠΟΙΗΤΙΚΗ ΛΕΞΗ Είδος του κινδύνου

Εδώ αναφέρονται οι πιθανές συνέπειες από την μη τήρηση της υπόδειξης ασφαλείας.

► Εδώ αναφέρονται μέτρα για την αποτροπή του κινδύνου.

1.1.2 Σύμβολα, είδος του κινδύνου

Σύμβολο

Είδος του κινδύνου



Τραυματισμός



Ηλεκτροπληξία



Έγκαυμα
(Έγκαυμα, ζεμάτισμα)

1.1.3 Προειδοποιητικές λέξεις

ΠΡΟΕΙΔΟΠΟΙΗΤΗ-ΚΗ ΛΕΞΗ	Σημασία
ΚΙΝΔΥΝΟΣ	Υποδείξεις, οι οποίες αν δεν τηρηθούν προκαλούν σοβαρούς τραυματισμούς ή θάνατο.
ΠΡΟΕΙΔΟΠΟΙΗΣΗ	Υποδείξεις, οι οποίες αν δεν τηρηθούν μπορούν να προκαλέσουν σοβαρούς τραυματισμούς ή θάνατο.
ΠΡΟΣΟΧΗ	Υποδείξεις, οι οποίες αν δεν τηρηθούν μπορούν να προκαλέσουν μέτριους έως ελαφρείς τραυματισμούς.

1.2 Άλλες σημάνσεις σε αυτήν την τεκμηρίωση



Υπόδειξη

Οι γενικές οδηγίες σημειώνονται με το διπλανό σύμβολο.

► Διαβάστε προσεκτικά τα κείμενα των υποδείξεων.

Σύμβολο	Σημασία
	Υλικές ζημιές (Ζημιές συσκευής, επακόλουθες ζημιές και περιβαλλοντικές βλάβες)
	Απόρριψη συσκευής

► Αυτό το σύμβολο σας υποδεικνύει ότι πρέπει να κάνετε κάτι. Οι απαιτούμενες ενέργειες περιγράφονται βήμα προς βήμα.

1.3 Μονάδες διαστάσεων



Υπόδειξη

Εάν δεν αναφέρεται διαφορετικά, τότε όλες οι διαστάσεις δηλώνονται σε χιλιοστά.

2. Ασφάλεια

2.1 Ενδεδειγμένη χρήση

Η συσκευή προορίζεται για τη θέρμανση πόσιμου νερού ή για το ζέσταμα προθερμασμένου νερού. Η συσκευή μπορεί να τροφοδοτήσει ένα ή περισσότερα σημεία λήψης.

Εάν γίνει υπέρβαση της μέγιστης θερμοκρασίας ροής εισόδου για το ζέσταμα, τότε δεν πραγματοποιείται το ζέσταμα.

Η συσκευή προορίζεται για χρήση σε οικιακό περιβάλλον. Ο χειρισμός της είναι ασφαλής από μη εκπαιδευμένα άτομα. Η συσκευή μπορεί, επίσης, να χρησιμοποιηθεί εκτός οικιακού περιβάλλοντος, π.χ. σε μικρά μαγαζιά, εφόσον η χρήση της δεν μεταβληθεί.

Κάποια άλλη ή περαιτέρω χρήση δεν ισχύει ως ενδεδειγμένη. Στην ενδεδειγμένη χρήση ανήκει επίσης η τήρηση αυτών των οδηγιών, καθώς και των οδηγιών για τα χρησιμοποιούμενα αξεσουάρ.

2.2 Γενικές υποδείξεις ασφαλείας



ΠΡΟΣΟΧΗ Έγκαυμα

Κατά τη λειτουργία, η μπαταρία μπορεί να αναπτύξει θερμοκρασία άνω των 70 °C.

Σε θερμοκρασίες απορροής πάνω από 43 °C υπάρχει κίνδυνος ζεματίσματος.



ΠΡΟΣΟΧΗ Έγκαυμα

Η θερμοκρασία του ζεστού νερού μπορεί να διαφέρει από τη ρυθμισμένη προδιαγραφόμενη θερμοκρασία κατά τη λειτουργία με προθερμασμένο νερό, π.χ. από ηλιακή εγκατάσταση.



ΠΡΟΕΙΔΟΠΟΙΗΣΗ Τραυματισμός

Ο χειρισμός της συσκευής μπορεί να γίνεται από παιδιά μεγαλύτερα των 3 ετών, καθώς και από άτομα με μειωμένες φυσικές, αισθητηριακές ή διανοητικές ικανότητες ή με έλλειψη εμπειρίας και γνώσεων, εφόσον επιτηρούνται ή έχουν λάβει οδηγίες σχετικά με την ασφαλή χρήση της συσκευής και έχουν κατανοήσει τους κινδύνους που προκύπτουν. Τα παιδιά δεν επιτρέπεται να παίζουν με τη συσκευή. Ο καθαρισμός και η συντήρηση από το χρήστη δεν επιτρέπεται να εκτελούνται από παιδιά χωρίς επιτήρηση.

Εάν η συσκευή χρησιμοποιείται από παιδιά ή από άτομα με περιορισμένες σωματικές, αισθητηριακές ή πνευματικές ικανότητες, συνιστούμε τη ρύθμιση ενός συστήματος συνεχούς θερμοκρασιακού περιορισμού. Υπάρχουν οι ακόλουθες δυνατότητες περιορισμού:

- Σύστημα ρυθμιζόμενο από τον χρήστη: Θερμοκρασιακός περιορισμός (προστασία παιδιών)
- Σύστημα ρυθμιζόμενο από τεχνικό εγκαταστάτη: «Εσωτερική προστασία έναντι εγκαυμάτων».



Υλικές ζημιές

Ο χρήστης πρέπει να προφυλάσσει τη συσκευή και την μπαταρία από παγετό.

2.3 Σήμα ελέγχου

Βλέπε πινακίδα τύπου προϊόντος στη συσκευή.

3. Περιγραφή συσκευής

Μόλις ανοίξετε τη βαλβίδα ζεστού νερού στην μπαταρία, η συσκευή ενεργοποιείται αυτόματα. Όταν κλείνετε την μπαταρία, η συσκευή απενεργοποιείται ξανά αυτόματα.

Η συσκευή θερμαίνει το νερό όσο το νερό διέρχεται από τη συσκευή. Η θερμοκρασία απορροής του ζεστού νερού μπορεί να ρυθμιστεί αδιαβάθμητα. Μετά από μια συγκεκριμένη ποσότητα ολικής διερχόμενης ροής, το σύστημα ελέγχου ενεργοποιεί την απαιτούμενη θερμαντική απόδοση σε συνάρτηση με τη θερμοκρασιακή ρύθμιση και τη θερμοκρασία κρού νερού.

Ο πλήρως ηλεκτρονικά ελεγχόμενος κόμπакτ στιγμιαίος θερμαντήρας ροής με αυτόματη προσαρμογή ισχύος διατηρεί σταθερή τη θερμοκρασία απορροής. Το νερό θερμαίνεται μέσω της πλήρως ηλεκτρονικής ρύθμισης με μηχανοκίνητη βαλβίδα ακριβώς στη ρυθμισμένη θερμοκρασία. Αυτό συμβαίνει ανεξάρτητα από τη θερμοκρασία ροής εισόδου.

Εάν η συσκευή λειτουργεί με προθερμασμένο νερό και η θερμοκρασία ροής εισόδου υπερβεί τη ρυθμισμένη προδιαγραφόμενη τιμή, η θερμοκρασία εισόδου εμφανίζεται στη δεύτερη σειρά ένδειξης και αναβοσβήνει. Το νερό δεν θερμαίνεται περαιτέρω.

Με τον πλήρως ηλεκτρονικά ελεγχόμενο κόμπакτ στιγμιαίο θερμαντήρα ροής, μπορείτε να αποθηκεύσετε διάφορες θερμοκρασίες, ώστε να τις εφαρμόζετε γρήγορα. Στη λειτουργία ECO, η ενσωματωμένη μηχανοκίνητη βαλβίδα περιορίζει την ποσότητα ολικής διερχόμενης ροής σε 3 προρυθμισμένα επίπεδα. Η συσκευή διαθέτει λειτουργίες για τον συνεχή περιορισμό της θερμοκρασίας (προστασία παιδιών). Όταν διέρχεται νερό μέσα από τη συσκευή ή όταν πραγματοποιείται μια τροποποίηση στο πεδίο χειρισμού, ο οπισθοφωτισμός ενεργοποιείται αυτόματα. Ο οπισθοφωτισμός απενεργοποιείται αυτόματα μετά από 30 δευτερόλεπτα αδράνειας και 5 δευτερόλεπτα μετά το τέλος της λήψης.

Θερμοκρασία ζεστού νερού

Η θερμοκρασία απορροής του ζεστού νερού μπορεί να ρυθμιστεί αδιαβάθμητα. Η ρυθμισμένη θερμοκρασία εμφανίζεται στην οθόνη.

Σύστημα θέρμανσης

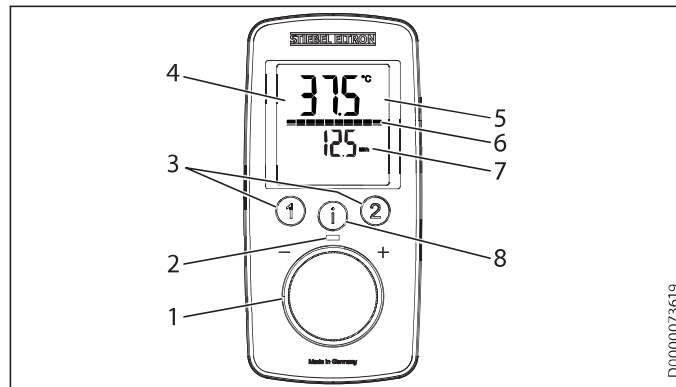
Το σύστημα θέρμανσης γυμνού σύρματος βρίσκεται μέσα σε ένα ανθεκτικό στην πίεση πλαστικό περίβλημα. Το σύστημα θέρμανσης με σπείρα θέρμανσης από ανοξείδωτο χάλυβα ενδείκνυται για μαλακό και σκληρό νερό, ενώ είναι σε μεγάλο βαθμό ανεπηρέαστο από τον σχηματισμό αλάτων. Το σύστημα θέρμανσης φροντίζει για τη γρήγορη και αποτελεσματική τροφοδοσία ζεστού νερού.

Υπόδειξη

Η συσκευή εξοπλίζεται με ανίχνευση αέρα, η οποία εμποδίζει σε μεγάλο βαθμό τις ζημιές στο σύστημα θέρμανσης. Εάν στη διάρκεια της λειτουργίας εισαχθεί αέρας στη συσκευή, η συσκευή απενεργοποιεί τη θερμαντική απόδοση για ένα λεπτό προστατεύοντας έτσι το σύστημα θέρμανσης.

4. Ρυθμίσεις και ενδείξεις

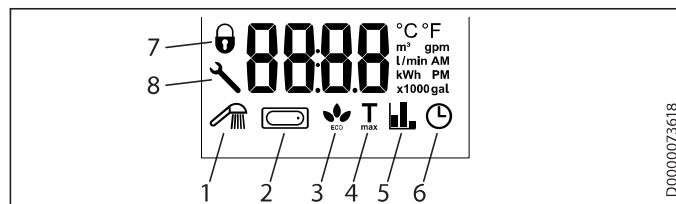
4.1 Πεδίο χειρισμού



- 1 Κουμπί ρύθμισης θερμοκρασίας
- 2 Λειτουργία LED (αναβοσβήνει όταν επιτευχθεί το όριο ισχύος)
- 3 Πλήκτρα μνήμης θερμοκρασίας
- 4 Οθόνη με οπισθοφωτισμό
- 5 Κύρια ένδειξη | Ένδειξη πληροφοριών | Ένδειξη παραμέτρων
- 6 Τμηματική ένδειξη [10 - 100 %]
- 7 Δεύτερη σειρά ένδειξης
- 8 Πλήκτρο «i» για κλήση πληροφοριών και επιλογή μενού

4.2 Σύμβολα στην οθόνη

Κατά την ενεργοποίηση εμφανίζονται τα σύμβολα στην οθόνη.

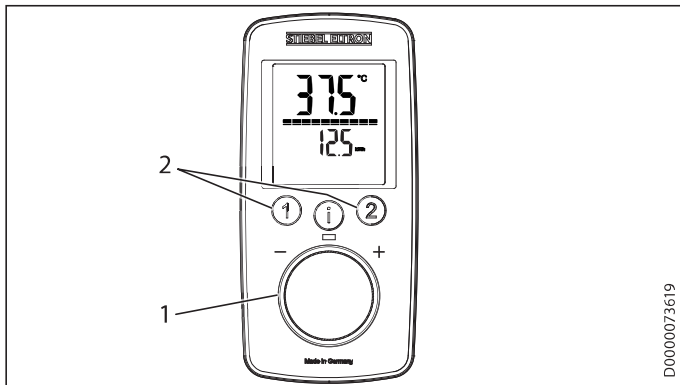


- 1 Ντους ευεξίας
- 2 Αυτόματο σύστημα ποσότητας νερού
- 3 Ένδειξη ECO
- 4 Tmax, ένδειξη όταν είναι ενεργοποιημένος ο θερμοκρασιακός περιορισμός
- 5 Ένδειξη κατανάλωσης
- 6 Ωρα
- 7 Κλείδωμα λειτουργίας [on / off]
- 8 Γερμανικό κλειδί, εμφανίζεται σε περίπτωση αστοχίας της συσκευής

D0000073619

D0000073618

4.3 Ρύθμιση θερμοκρασίας



- 1 Προδιαγραφόμενη ρύθμιση τιμής (χωρίς τέρμα): OFF, 20 - 60 °C
- 2 Κλήση / κατάληψη επιθυμητών θερμοκρασιών

Ρυθμίσεις			
Ρύθμιση	Βήμα	Ρύθμιση	Βήμα
20 °C ... 60 °C	0,5 °C	68 °F ... 140 °F	1 °F

4.4 Εσωτερική προστασία έναντι εγκαυμάτων (Τεχνικός εγκαταστάτης)

Εφόσον ζητηθεί, ο τεχνικός εγκαταστάτης μπορεί να ρυθμίσει έναν συνεχή περιορισμό της θερμοκρασίας, π.χ. σε νηπιαγωγεία, νοσοκομεία κ.λπ.

Κατά την τροφοδοσία ενός ντους, ο τεχνικός εγκαταστάτης πρέπει να περιορίσει την περιοχή θερμοκρασιακής ρύθμισης στη συσκευή στους 55 °C ή χαμηλότερα.

Όταν είναι ενεργοποιημένη η λειτουργία προστασίας έναντι εγκαυμάτων, εάν επιτευχθεί η ρυθμισμένη τιμή θερμοκρασίας, η ένδειξη «Tmax» αναβοσβήνει.

4.5 Ρύθμιση θερμοκρασιακού περιορισμού (προστασία παιδιών) Tmax

Μπορείτε να ρυθμίσετε εξατομικευμένα τον θερμοκρασιακό περιορισμό. Κατά την ενεργοποίηση του θερμοκρασιακού περιορισμού, εμφανίζεται στην οθόνη η ένδειξη «Tmax».

4.5.1 Ενεργοποίηση θερμοκρασιακού περιορισμού

Βλέπε κεφάλαιο «Ρυθμίσεις μενού παραμέτρων».

4.5.2 Απενεργοποίηση θερμοκρασιακού περιορισμού

- ▶ Προχωρήστε όπως στο σημείο μενού «Ενεργοποίηση θερμοκρασιακού περιορισμού».
- ▶ Περιστρέψτε το κομβίο ρύθμισης θερμοκρασίας στη θέση «OFF».

4.6 Κατάληψη θερμοκρασίας στα πλήκτρα μνήμης

Μπορείτε να αναθέσετε μια επιθυμητή θερμοκρασία στα πλήκτρα μνήμης «1» και «2».

- ▶ Επιλέξτε μια επιθυμητή θερμοκρασία.
- ▶ Για να αποθηκεύσετε την επιθυμητή θερμοκρασία, κρατήστε πατημένο το πλήκτρο «1» ή «2» για περισσότερα από 3 δευτερόλεπτα. Η επιλεγμένη θερμοκρασία επιβεβαιώνεται με 1 αναβοσβήσιμο.

4.7 Υπόδειξη θερμοκρασίας ροής εισόδου

Εάν η συσκευή λειτουργεί με προθερμασμένο νερό και η θερμοκρασία ροής εισόδου υπερβεί τη ρυθμισμένη προδιαγραφόμενη τιμή, η θερμοκρασία ροής εισόδου εμφανίζεται στη δεύτερη σειρά ένδειξης και αναβοσβήνει. Το νερό δεν θερμαίνεται περαιτέρω.

4.8 Μενού πληροφοριών

Η συσκευή διαθέτει μια δευτερεύουσα ένδειξη, στην οποία μπορούν να εμφανίζονται τιμές κατανάλωσης.

4.8.1 Κλήση μενού πληροφοριών

- ▶ Πατήστε σύντομα το πλήκτρο «i», ώσπου να εμφανιστεί το «i 1» και συνεχίστε πατώντας ακόμα μία φορά το πλήκτρο «i».
- ▶ Για να εγκαταλείψετε το σημείο μενού, κρατήστε πατημένο το πλήκτρο «i» για περισσότερα από 5 δευτερόλεπτα. Εναλλακτικά: Το σημείο μενού απενεργοποιείται αυτόματα 30 δευτερόλεπτα μετά το τέλος της ρύθμισης.

Μενού	Περιγραφή	Επεξηγήσεις	Ένδειξη Οθόνη
I 1	Ολικώς διερχόμενη ροή	Ένδειξη της τρέχουσας ποσότητας διέλευσης.	Τιμή ολικώς διερχόμενης ροής σε l/min ή gpm
I 2	Ωρα	Ένδειξη της τρέχουσας ώρας.	Ωρα,
I 3	Κατανάλωση ενέργειας	Εμφανίζεται η ποσότητα ενέργειας που έχει καταναλωθεί.	Τιμή σε kWh
I 4	Κατανάλωση νερού	Εμφανίζεται η ποσότητα νερού που έχει καταναλωθεί.	Τιμή σε m ³ gal



Υπόδειξη

Οι τιμές κατανάλωσης υπολογίζονται μετά την τελευταία επαναφορά.

4.9 Ρυθμίσεις μενού παραμέτρων

4.9.1 Ενεργοποίηση μενού παραμέτρων

- ▶ Κρατήστε πατημένο το πλήκτρο «i» για περισσότερα από 5 δευτερόλεπτα, ώσπου να εμφανιστεί το «P 1» και συνεχίστε πατώντας ακόμα μία φορά το πλήκτρο «i».
- ▶ Στο επιλεγμένο μενού παραμέτρων, γυρίστε το κομβίο ρύθμισης της θερμοκρασίας στην επιθυμητή ένδειξη/ρύθμιση.

4.9.2 Μενού παραμέτρων

Μενού	Περιγραφή	Επιλέξιμη ένδειξη ρύθμιση	Επεξηγήσεις	Σύμβολο οθόνη
P 1	ECO	OFF ECO1 ECO2 ECO3	Λειτουργία εξοικονόμησης νερού και ενέργειας ECO: Με τη λειτουργία ECO μπορείτε να περιορίσετε την ποσότητα ολικής διερχόμενης ροής σε μία μέγιστη τιμή.	-
P 2	Θερμοκρασιακός περιορισμός (προστασία παιδιών)	Θερμοκρασία (στην επιλεγμένη μονάδα θερμοκρασίας)	Με την προστασία παιδιών μπορείτε ως χρήστες να περιορίσετε τη ρυθμιζόμενη θερμοκρασία της συσκευής σε μία μέγιστη τιμή. Ελέγξτε εάν το ανώτερο όριο θερμοκρασίας έχει εφαρμοστεί σωστά.	
P 3	Ντους ευεξίας [OFF, 1 - 4]	OFF 1 2 3 4	Στο πρόγραμμα του ντους ευεξίας μπορείτε να επιλέξετε μεταξύ διαφόρων προγραμμάτων εναλλασσόμενου ντους.	
P 4	Αυτόματο σύστημα ποσότητας νερού, ρύθμιση όγκου στην επιλεγμένη μονάδα	OFF 5 10 ... 200 - ή 2 ... 52 gal	Με το αυτόματο σύστημα ποσότητας νερού μπορείτε να περιορίσετε την ποσότητα του νερού με μια υψηλή ολικώς διερχόμενη ροή. Όταν επιτυγχάνεται η προεπιλεγμένη ποσότητα νερού, το αυτόματο σύστημα μειώνει την ολικώς διερχόμενη ροή. Η επιθυμητή θερμοκρασία παραμένει σταθερή. Το αυτόματο σύστημα ποσότητας νερού πρέπει να ενεργοποιείται πριν από κάθε πλήρωση της μπανιέρας.	
P 5	Μονάδα μέτρησης θερμοκρασίας	C F	Επιλέξτε μονάδα μέτρησης της θερμοκρασίας για όλες τις ρυθμίσεις.	°C °F
P 6	Μονάδα μέτρησης όγκου	L GAL	Επιλέξτε μονάδα μέτρησης του όγκου για όλες τις ρυθμίσεις.	l gal
P 7	Μορφή ώρας	24H 12h		
P 8	Ρύθμιση ώρας	--:--	Ρύθμιση για την επιλεγμένη μορφή ώρας.	AM PM (μόνο στη ρύθμιση 12h)
P 9	Κλειδώμα λειτουργίας	On OFF	Κλειδώμα της λειτουργίας	(μόνο στο On)
P 10	Επαναφορά εργοστασιακής ρύθμισης	Επαναφορά (r5Et)	Για την επαναφορά, βλέπε κεφάλαιο «Πρόσθετες πληροφορίες για το μενού παραμέτρων / Περιγραφή P 10».	
P 11	Επαναφορά των τιμών κατανάλωσης	Επαναφορά (r5Et)	Για την επαναφορά, βλέπε κεφάλαιο «Πρόσθετες πληροφορίες για το μενού παραμέτρων / Περιγραφή P 11».	
P 12	Φωτισμός φόντου	Auto On	Ενεργοποίηση αυτόματου φωτισμού κατά την ενεργοποίηση και τη λειτουργία λήψης ή συνεχούς φωτισμού.	
P 13	Χαμήλωμα του οπισθοφωτισμού	100 % 50 % ()	Επιλέξιμος οπισθοφωτισμός της οθόνης.	

4.9.3 Απενεργοποίηση μενού παραμέτρων

- ▶ Για να εγκαταλείψετε το σημείο μενού, κρατήστε πατημένο το πλήκτρο «i» για περισσότερα από 5 δευτερόλεπτα. Εναλλακτικά: Το σημείο μενού απενεργοποιείται αυτόματα 30 δευτερόλεπτα μετά το τέλος της ρύθμισης.

4.9.4 Πρόσθετες πληροφορίες για το μενού παραμέτρων

P 1: Λειτουργία εξοικονόμησης νερού και ενέργειας ECO

Με τη λειτουργία ECO μπορείτε να περιορίσετε την ποσότητα ολικής διερχόμενης ροής σε μία μέγιστη τιμή.

Βαθμίδα ECO	Ένδειξη οθόνης	Περιορισμός ποσότητας διέλευσης
ECO1		6 l/min
ECO2		5 l/min
ECO3		4 l/min
OFF	χωρίς σύμβολο	χωρίς περιορισμό ποσότητας ολικής διερχόμενης ροής

P 2: Θερμοκρασιακός περιορισμός (προστασία παιδιών)

Με τον θερμοκρασιακό περιορισμό, μπορείτε ως χρήστες να περιορίσετε τη ρυθμιζόμενη θερμοκρασία της συσκευής σε μία μέγιστη τιμή. Επιπρόσθετα, ο τεχνικός εγκαταστάτης μπορεί να ρυθμίσει μια θερμοκρασία προστασίας έναντι εγκαυμάτων. Αυτή η θερμοκρασία λειτουργεί τότε ως το ανώτατο όριο του εύρους ρύθμισης για τον περιορισμό της θερμοκρασίας.

P 3: Ντους ευεξίας

Στο πρόγραμμα του ντους ευεξίας μπορείτε να επιλέξετε μεταξύ 4 διαφορετικών προγραμμάτων εναλλασσόμενου ντους.

WW = ζεστό νερό, KW = κρύο νερό
min = λεπτά, sec = δευτερόλεπτα
απεικόνιση σε μονάδα «°C»

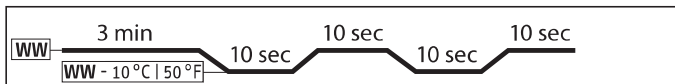
- 1 Πρόληψη κρυώματος

Για σκληραγώγηση, συνιστούμε ολοκλήρωση του ντους με κρύο νερό, το οποίο προκαλεί αντανακλαστική θέρμανση του σώματος.



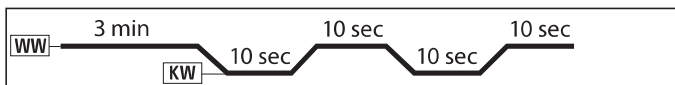
- 2 Χειμερινή αναζωογόνηση

Αναζωογονητική ολοκλήρωση ενός χειμερινού ντους με αναθέρμανση.



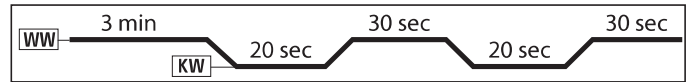
- 3 Καλοκαιρινό πρόγραμμα φυσικής κατάστασης

Γρήγορο εναλλασσόμενο ντους για την ενίσχυση της φυσικής κατάστασης με αναθέρμανση στο τέλος.



- 4 Πρόγραμμα βελτίωσης της κυκλοφορίας του αίματος

Για την ενίσχυση της κυκλοφορίας του αίματος παρέχεται κρύο νερό ντους στα χέρια και στα πόδια. Σε αυτήν την περίπτωση, το ντους πρέπει να εκτελείται από τα χέρια και τα πόδια με κατεύθυνση προς το σώμα. Στη συνέχεια, μπορείτε να επαναλάβετε αυτήν τη διαδικασία με ζεστό νερό.



P 4: Αυτόματο σύστημα ποσότητας νερού

Με το αυτόματο σύστημα ποσότητας νερού μπορείτε να περιορίσετε την ποσότητα του νερού με μια υψηλή ολικώς διερχόμενη ροή. Όταν επιτυγχάνεται η προεπιλεγμένη ποσότητα νερού, το αυτόματο σύστημα μειώνει την ολικώς διερχόμενη ροή. Η επιθυμητή θερμοκρασία παραμένει σταθερή. Το αυτόματο σύστημα ποσότητας νερού πρέπει να ενεργοποιείται πριν από κάθε πλήρωση της μπανιέρας. Παράδειγμα πλήρωσης μπανιέρας 80 λίτρα (21 gal): Όταν η πλήρωση της μπανιέρας φτάσει στα 80 λίτρα (21 gal), το αυτόματο σύστημα μειώνει την ποσότητα ολικής διερχόμενης ροής σε 4 l/min (1 gpm).

P 5: Ρύθμιση μονάδας θερμοκρασίας

Επιλέξτε μονάδα μέτρησης της θερμοκρασίας για όλες τις ρυθμίσεις.

P 6: Ρύθμιση μονάδας όγκου

Επιλέξτε μονάδα μέτρησης του όγκου για όλες τις ρυθμίσεις.

P 7: Ρύθμιση μορφής ώρας

Επιλέξτε μορφή ώρας για όλες τις ρυθμίσεις.

P 8: Ρύθμιση ώρας

Μπορείτε να ορίσετε τη μορφή ώρας σε 12 ή 24 ώρες:

- 12 ώρες από 00:00 - 11:59 = AM | 11:59 - 00:00 = PM
- 24 ώρες από 00:00 έως 23:59

Μετά από διακοπή της τάσης, η τρέχουσα ώρα πρέπει να ρυθμιστεί εκ νέου.

P 9: Κλειδωμα λειτουργίας

Μπορείτε να ορίσετε το κλειδωμα λειτουργίας σε «On» ή «OFF».

Απενεργοποίηση του ρυθμισμένου κλειδώματος λειτουργίας:

- ▶ Κρατήστε πατημένο το πλήκτρο «i» για περισσότερα από 10 δευτερόλεπτα.

P 10: Επαναφορά εργοστασιακών ρυθμίσεων

Στο σημείο μενού «P 13», μπορεί να πραγματοποιηθεί επαναφορά της συσκευής στις εργοστασιακές ρυθμίσεις. Εμφανίζεται η ένδειξη «rSEt» στην οθόνη.

- ▶ Κρατήστε πατημένα ταυτόχρονα τα πλήκτρα «1» και «2» για περισσότερα από 5 δευτερόλεπτα. Η ένδειξη αλλάζει σε «On» για επιβεβαίωση της επαναφοράς.
- ▶ Για επιβεβαίωση του «On», κρατήστε πατημένο το πλήκτρο «i» για περισσότερα από 5 δευτερόλεπτα.

P 11: Επαναφορά των τιμών κατανάλωσης

Στο σημείο μενού «P 14» μπορεί να πραγματοποιηθεί επαναφορά των τιμών κατανάλωσης. Εμφανίζεται η ένδειξη «rSEt» στην οθόνη.

- ▶ Κρατήστε πατημένα ταυτόχρονα τα πλήκτρα «1» και «2» για περισσότερα από 5 δευτερόλεπτα. Η ένδειξη αλλάζει σε «On» για επιβεβαίωση της επαναφοράς.

► Για επιβεβαίωση του «On», κρατήστε πατημένο το πλήκτρο «i» για περισσότερα από 5 δευτερόλεπτα.

P 12: Ρύθμιση οπισθοφωτισμού

Μπορείτε να ρυθμίσετε τον οπισθοφωτισμό της οθόνης.

- Ο οπισθοφωτισμός ενεργοποιείται κατά τη λειτουργία θέρμανσης και σε κάθε χειρισμό.
- Μετά από 30 δευτερόλεπτα αδράνειας, ο οπισθοφωτισμός απενεργοποιείται.
- Εάν επιλεγεί το «On», ο οπισθοφωτισμός ανάβει συνεχώς.

P 13: Χαμήλωμα του οπισθοφωτισμού

Μπορείτε να προσαρμόσετε τη φωτεινότητα του οπισθοφωτισμού σε 2 επίπεδα: 100 % | 50 %

4.10 Συμβουλές ρύθμισης

Ο στιγμιαίος θερμοαντήρας ροής φροντίζει για τη μέγιστη ακρίβεια και τη μέγιστη άνεση παροχής ζεστού νερού. Ωστόσο, εάν λειτουργείτε τη συσκευή με θερμοστατική μπαταρία, σας συνιστούμε τα εξής:

► Ορίστε την προδιαγραφόμενη θερμοκρασία στη συσκευή πάνω από τους 50 °C. Στη συνέχεια, ορίστε την επιθυμητή προδιαγραφόμενη θερμοκρασία στην θερμοστατική μπαταρία.

Εξοικονόμηση ενέργειας

Στις ρυθμίσεις που προτείνουμε απαιτείται η λιγότερη δυνατή ενέργεια:

- 38 °C για νιπτήρα, ντους, μπανιέρα
- 55 °C για νεροχύτη κουζίνας

Εσωτερική προστασία έναντι εγκαυμάτων (Τεχνικός εγκαταστάτης)

Εφόσον ζητηθεί, ο τεχνικός εγκαταστάτης μπορεί να ρυθμίσει έναν συνεχή περιορισμό της θερμοκρασίας, π.χ. σε νηπιαγωγεία, νοσοκομεία κ.λπ.

Συμβουλές ρύθμισης στη λειτουργία με θερμοστατική μπαταρία και ηλιακά προθερμασμένο νερό

► Ρυθμίστε τη θερμοκρασία στη συσκευή στη μέγιστη θερμοκρασία.

Μετά από διακοπή της υδροδότησης



Υλικές ζημιές

Προκειμένου να μην καταστραφεί το σύστημα θέρμανσης γυμνού σύρματος μετά από διακοπή της υδροδότησης, πρέπει να τηρηθούν τα παρακάτω βήματα για να τεθεί εκ νέου σε λειτουργία η συσκευή.

- Διακόψτε την τάση προς τη συσκευή, κατεβάζοντας τις ασφάλειες.
- Ανοίξτε την μπαταρία για ένα λεπτό ώσπου να διαφύγει ο αέρας από τη συσκευή και τον σωλήνα παροχής κρύου νερού που είναι μπροστά από τη συσκευή.
- Ενεργοποιήστε ξανά την τροφοδοσία τάσης.

5. Καθαρισμός, φροντίδα και συντήρηση

- Μην χρησιμοποιείτε λειαντικά ή διαλυτικά καθαριστικά υλικά. Για τη φροντίδα και τον καθαρισμό της συσκευής αρκεί ένα υγρό πανί.
- Ελέγχετε τακτικά τις μπαταρίες. Μπορείτε να απομακρύνετε τα άλατα που σχηματίζονται στις εξόδους των μπαταριών με υλικά απασβέστωσης του εμπορίου.

6. Αντιμετώπιση προβλημάτων

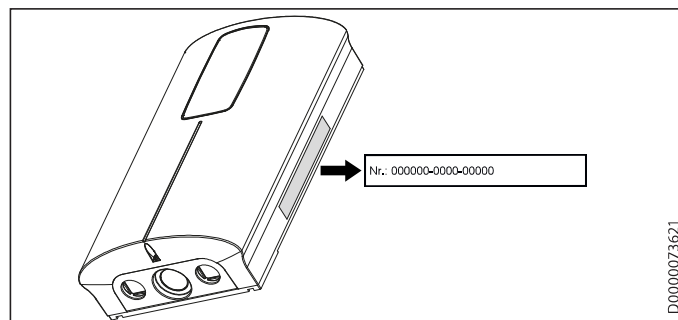
Πρόβλημα	Αιτία	Αντιμετώπιση
Η συσκευή δεν ενεργοποιείται παρά την πλήρως ανοιγμένη βαλβίδα ζεστού νερού.	Δεν ασκείται τάση.	Ελέγξτε τις ασφάλειες στην οικιακή εγκατάσταση.
	Ο ρυθμιστής ψεκασμού στην μπαταρία ή η κεφαλή καταιονισμού έχουν επικαθίσεις αλάτων ή ρύπους.	Καθαρίστε και/ή απομακρύνετε τις επικαθίσεις αλάτων από τον ρυθμιστή ψεκασμού ή την κεφαλή καταιονισμού.
	Η υδροδότηση έχει διακοπεί.	Εξαερώστε τη συσκευή και τον σωλήνα παροχής κρύου νερού.
Ενώ είναι ανοιχτό το ζεστό νερό, εξέρχεται κρύο νερό για λίγο.	Η ανίχνευση αέρα αναγνωρίζει αέρα στο νερό. Απενεργοποιεί στιγμιαία τη θερμοαντική απόδοση.	Η συσκευή επαναλειτουργεί αυτόνομα μετά από 1 λεπτό.
Η επιθυμητή θερμοκρασία δεν μπορεί να ρυθμιστεί.	Ο περιορισμός θερμοκρασίας και/ή η εσωτερική προστασία έναντι εγκαυμάτων είναι ενεργοποιημένα.	Απενεργοποιήστε τον περιορισμό θερμοκρασίας. Η εσωτερική προστασία έναντι εγκαυμάτων μπορεί να τροποποιηθεί μόνο από τον τεχνικό εγκαταστάτη.
Η ποσότητα ολικής διερχόμενης ροής είναι πολύ χαμηλή.	Η λειτουργία ECO είναι ενεργοποιημένη.	Επιλέξτε μια διαφορετική βαθμίδα ECO ή απενεργοποιήστε τη λειτουργία ECO.



Υπόδειξη

Οι ενδείξεις στη μονάδα χειρισμού και οι επιλεγμένες ρυθμίσεις διατηρούνται μετά από διακοπή της τροφοδοσίας τάσης (εκτός από την ώρα).

Εάν δεν μπορείτε να αντιμετωπίσετε την αιτία, καλέστε έναν τεχνικό εγκαταστάτη. Για την καλύτερη και ταχύτερη βοήθεια δηλώστε τον αριθμό από την πινακίδα τύπου προϊόντος (000000-0000-000000).



D0000073621

ΕΓΚΑΤΑΣΤΑΣΗ

7. Ασφάλεια

Η εγκατάσταση, η θέση σε λειτουργία, καθώς και η συντήρηση και η επισκευή της συσκευής επιτρέπεται να εκτελούνται μόνο από τεχνικό εγκαταστάτη.

7.1 Γενικές υποδείξεις ασφαλείας

Εγγυόμαστε την απροβλημάτιστη λειτουργία και ασφάλεια λειτουργίας μόνο όταν στη συσκευή χρησιμοποιείται συγκεκριμένος γνήσιος εξοπλισμός και γνήσια ανταλλακτικά.



Υλικές ζημιές

Τηρείτε τη μέγιστη θερμοκρασία ροής εισόδου. Με υψηλότερες θερμοκρασίες μπορεί να υποστεί ζημιές η συσκευή. Με την εγκατάσταση μιας κεντρικής θερμοστατικής μπαταρίας μπορείτε να περιορίσετε τη μέγιστη θερμοκρασία ροής εισόδου.



ΠΡΟΕΙΔΟΠΟΙΗΣΗ Ηλεκτροπληξία

Αυτή η συσκευή περιλαμβάνει πυκνωτές οι οποίοι αποφορτίζονται μετά την αποσύνδεσή τους από το δίκτυο ρεύματος. Η τάση αποφόρτισης του πυκνωτή ενδέχεται για μικρό διάστημα να είναι > 60 V DC.

7.2 Προδιαγραφές, πρότυπα και κανονισμοί



Υπόδειξη

Τηρείτε όλες τις εθνικές και τοπικές προδιαγραφές και τους κανονισμούς.

- Ο βαθμός προστασίας IP 25 (προστασία από νερό ψεκασμού) διασφαλίζεται μόνο εφόσον έχουν συναρμολογηθεί ορθά η διέλευση καλωδίων και οι δακτύλιοι O στους διπλούς μαστούς 45°.
- Η ειδική ηλεκτρική αντίσταση του νερού δεν επιτρέπεται να είναι μικρότερη από αυτή που δηλώνεται στην πινακίδα τύπου. Όταν υπάρχει διασυνδεδεμένο δίκτυο νερού, λαμβάνετε υπόψη τη χαμηλότερη ηλεκτρική αντίσταση του νερού. Μπορείτε να πληροφορηθείτε την ειδική ηλεκτρική αντίσταση ή την ηλεκτρική αγωγιμότητα του νερού από την αρμόδια επιχείρηση ύδρευσης.

8. Περιγραφή συσκευής

8.1 Συσκευασία παράδοσης

Μαζί με τη συσκευή παραδίδονται τα εξής:

- 2 διπλοί μαστοί 45°
- 2 πλακέ φλάντζες
- 2 δακτύλιοι O
- Προστατευτικό περίβλημα καλωδίου
- Σήτα
- Γέφυρα για προστασία έναντι εγκαυμάτων, κουμπωτή
- Γέφυρα μεταγωγής ρεύματος, κουμπωτή

8.2 Αξεσουάρ

Μπαταρίες

- MEKD Μπαταρία πίεσης κουζίνας ενός μοχλού
- MEBD Μπαταρία πίεσης μανιέρας ενός μοχλού

Σετ συναρμολόγησης υδραυλικής εγκατάστασης εντοιχισμένο

Για την εντοιχισμένη υδραυλική εγκατάσταση απαιτούνται τα εξής εξαρτήματα:

- 2 ροδέλες για τη στεγανοποίηση των ανοιγμάτων στο πίσω τοίχωμα της συσκευής.
- Σήτα με στεγανοποιητικό άκρο για τοποθέτηση στον διπλό μαστό 45°.
- Πλακέ φλάντζα

Κεντρική θερμοστατική μπαταρία (ZTA 3/4)

Χρησιμοποιείτε την θερμοστατική μπαταρία για κεντρική προκαταρκτική μίξη, π.χ. κατά τη λειτουργία ενός στιγμιαίου θερμαντήρα ροής με προθερμασμένο νερό. Για χρήση στη λειτουργία ντους πρέπει να πραγματοποιηθεί ρύθμιση της μπαταρίας στους 55 °C κατά μέγιστο.

9. Προετοιμασίες

9.1 Θέση συναρμολόγησης



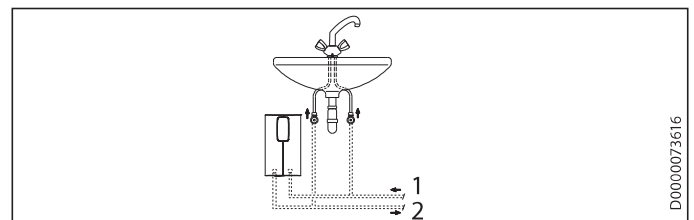
Υλικές ζημιές

Η εγκατάσταση της συσκευής επιτρέπεται να εκτελείται μόνο σε χώρους χωρίς παγετό.

- ▶ Συναρμολογήστε τη συσκευή κατακόρυφα και κοντά στο σημείο λήψης.

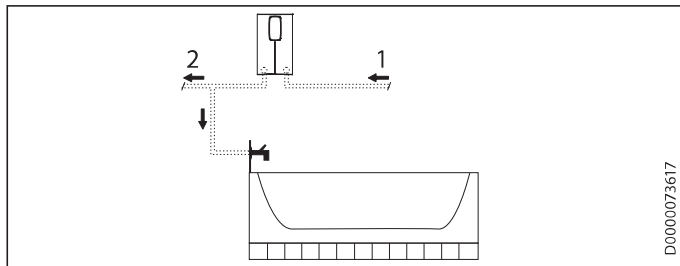
Η συσκευή ενδείκνυται για συναρμολόγηση κάτω και πάνω από τον πάγκο.

Συναρμολόγηση κάτω από πάγκο



- 1 Ροή εισόδου κρύου νερού
- 2 Απορροή ζεστού νερού

Συναρμολόγηση πάνω από πάγκο



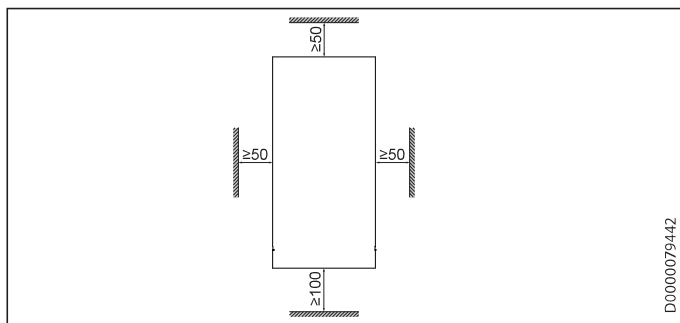
- 1 Ροή εισόδου κρύου νερού
- 2 Απορροή ζεστού νερού



Υπόδειξη

- ▶ Συναρμολογήστε τη συσκευή χωνευτά και ισοπίπεδα στον τοίχο. Ο τοίχος πρέπει να διαθέτει επαρκή φέρουσα ικανότητα.

9.2 Ελάχιστες αποστάσεις



- ▶ Τηρείτε τις ελάχιστες αποστάσεις, προκειμένου να διασφαλιστεί η απρόσκοπτη λειτουργία της συσκευής και να μπορούν να εκτελούνται εργασίες συντήρησης στη συσκευή.

9.3 Υδραυλική εγκατάσταση



Υλικές ζημιές

Εκτελείτε όλες τις εργασίες σύνδεσης νερού και εγκατάστασης σύμφωνα με τις προδιαγραφές.

- ▶ Εκπλύνετε καλά τον σωλήνα νερού.

Μπαταρίες

Χρησιμοποιείτε κατάλληλες μπαταρίες πίεσης. Δεν επιτρέπονται ανοιχτές μπαταρίες.

Εγκεκριμένα υλικά των σωλήνων νερού

- Σωλήνας παροχής κρύου νερού:
Γαλβανισμένος χαλυβδοσωλήνας, σωλήνας από ανοξείδωτο χάλυβα, χαλκοσωλήνας ή πλαστικός σωλήνας
- Σωλήνας απορροής ζεστού νερού:
Σωλήνας από ανοξείδωτο χάλυβα, χαλκοσωλήνας ή πλαστικός σωλήνας



Υλικές ζημιές

Κατά την χρήση συστημάτων σωληνώσεων από πλαστικό, τηρείτε τη μέγιστη επιτρεπόμενη θερμοκρασία ροής εισόδου και τη μέγιστη επιτρεπόμενη πίεση.

Ογκομετρική ροή

- ▶ Βεβαιωθείτε ότι επιτυγχάνεται η ογκομετρική ροή για την ενεργοποίηση της συσκευής.
- ▶ Εάν δεν επιτυγχάνεται η απαιτούμενη ογκομετρική ροή όταν η βαλβίδα λήψης είναι εντελώς ανοικτή, αυξήστε την πίεση του νερού.

10. Συναρμολόγηση

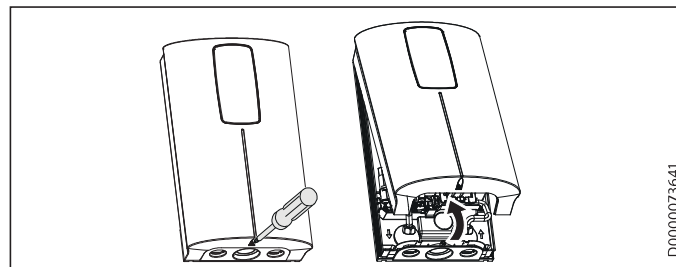
Εργοστασιακές ρυθμίσεις	DCE-X 6/8 Premium	DCE-X 10/12 Premium
Εσωτερική προστασία έναντι εγκαυμάτων σε °C	60	60
Ισχύς σύνδεσης σε kW	@ 220 V	8,0
	@ 230 V	8,7
	@ 240 V	9,6

Στάνταρ εγκατάσταση	DCE-X 6/8 Premium	DCE-X 10/12 Premium
Ηλεκτρική σύνδεση κάτω, επίτοιχη εγκατάσταση κάτω	x	x
Σύνδεση νερού επίτοιχης εγκατάστασης	x	x

Για πρόσθετες δυνατότητες εγκατάστασης, ανατρέξτε στο κεφάλαιο «Εναλλακτικές δυνατότητες συναρμολόγησης».

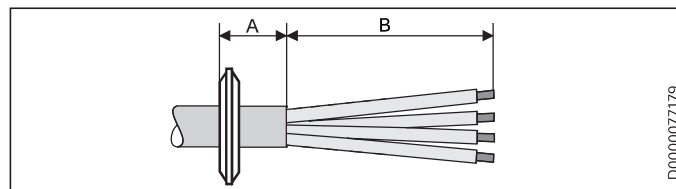
10.1 Στάνταρ εγκατάσταση, επίτοιχη

Ανοιγμα συσκευής



- ▶ Ανοίξτε τη συσκευή λύνοντας τις βίδες και ανασηκώνοντας το κάλυμμα.

Προετοιμασία καλωδίου σύνδεσης ρεύματος

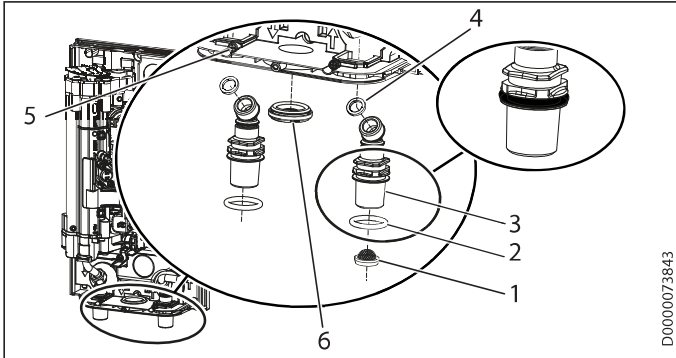


- ▶ Προετοιμάστε το καλώδιο σύνδεσης ρεύματος.

Θέση επίτοιχης εγκατάστασης	Διάσταση A	Διάσταση B
κάτω, κέντρο	30	120
κάτω, αριστερή πλευρά συσκευής	20	90
κάτω, δεξιά πλευρά συσκευής	20	90
επάνω, δεξιά πλευρά συσκευής	20	80

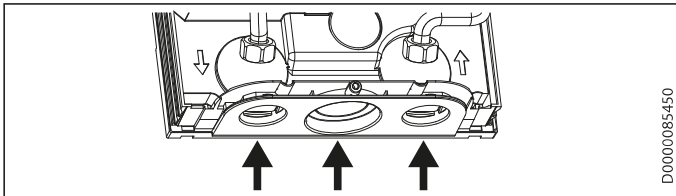
Θέση εντοιχισμένης εγκατάστασης	Διάσταση A	Διάσταση B
κάτω	20	90
επάνω	20	80

Προετοιμασίες



- 1 Σήτα
- 2 Δακτύλιοι Ο
- 3 Διπλός μαστός 45°
- 4 Πλακέ φλάντζες
- 5 Βίδες ασφάλισης
- 6 Προστατευτικό περίβλημα καλωδίου

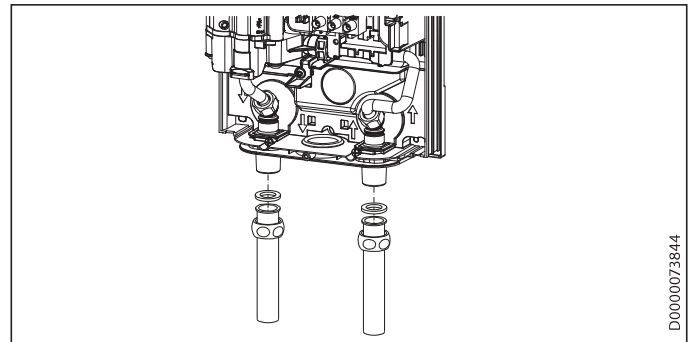
- ▶ Λύστε τις βίδες ασφάλισης.



- ▶ Χτυπήστε / σπάστε κατά μήκος των σημαδιών τις απαιτούμενες διελεύσεις για το καλώδιο σύνδεσης ρεύματος και τους διπλούς μαστούς από το πίσω τοίχωμα της συσκευής. Για τον σκοπό αυτό, χρησιμοποιήστε το κατάλληλο πλακέ εργαλείο. Απογρεζώστε τις αιχμηρές ακμές με λίμα.
- ▶ Αφαιρέστε τα πώματα προστασίας μεταφοράς από τους σωλήνες σύνδεσης νερού.
- ▶ Ανοίξτε μια τρύπα στο προστατευτικό περίβλημα καλωδίου, σύμφωνα με τον επιλεγμένο αγωγό σύνδεσης. Συναρμολογήστε το προστατευτικό περίβλημα καλωδίου.
- ▶ Συναρμολογήστε τους δακτυλίους Ο στην εγκοπή του διπλού μαστού.
- ▶ Βάλτε τους διπλούς μαστούς στα ανοίγματα του πίσω τοιχώματος της συσκευής και συναρμολογήστε τους με πλακέ φλάντζες στους σωλήνες σύνδεσης της συσκευής.
- ▶ Ασφαλίστε τους διπλούς μαστούς με τις βίδες ασφάλισης.
- ▶ Συναρμολογήστε τη σήτα στον διπλό μαστό της σύνδεσης κρύου νερού.

Συναρμολόγηση συσκευής

- ▶ Χτυπήστε / σπάστε τις σημειωμένες κάτω επιμήκεις οπές για τη στερέωση της συσκευής (για τις θέσεις βλέπε κεφάλαιο «Τεχνικά χαρακτηριστικά / Διαστάσεις και συνδέσεις») από το πίσω τοίχωμα της συσκευής.
- ▶ Σημειώστε τις 4 οπές διάτρησης με τη βοήθεια του πίσω τοιχώματος της συσκευής.
- ▶ Διατρυπήστε τις οπές και στερεώστε τη συσκευή με κατάλληλα υλικά στερέωσης (οι βίδες και τα ούπατ δεν συμπεριλαμβάνονται στη συσκευασία παράδοσης): Εξάγωνη φρεζάτη βίδα Ø 4,5 mm με μέγ. διάμετρο κεφαλής 9 mm.



- ▶ Συναρμολογήστε κατάλληλη μπαταρία πίεσης.
- ▶ Βιδώστε τους σωλήνες σύνδεσης νερού της μπαταρίας (δεν συμπεριλαμβάνονται στη συσκευασία παράδοσης) με τις πλακέ φλάντζες στους διπλούς μαστούς.
- ▶ Ανοίξτε τη βαλβίδα φραγής στον σωλήνα παροχής κρύου νερού.

Δημιουργία ηλεκτρικής σύνδεσης



ΠΡΟΕΙΔΟΠΟΙΗΣΗ Ηλεκτροπληξία
Εκτελείτε όλες τις ηλεκτρικές εργασίες σύνδεσης και εγκατάστασης σύμφωνα με τις προδιαγραφές.



ΠΡΟΕΙΔΟΠΟΙΗΣΗ Ηλεκτροπληξία
Η σύνδεση στο δίκτυο ρεύματος επιτρέπεται μόνο ως σταθερή σύνδεση σε συνδυασμό με την αφαιρούμενη διέλευση καλωδίων. Η συσκευή πρέπει να μπορεί να αποσυνδεθεί ολοπολικά από τη σύνδεση ηλεκτρικού δικτύου σε εύρος αποσύνδεσης τουλάχιστον 3 mm.



ΠΡΟΕΙΔΟΠΟΙΗΣΗ Ηλεκτροπληξία
Προσέξτε η συσκευή να είναι συνδεδεμένη στον αγωγό γείωσης.

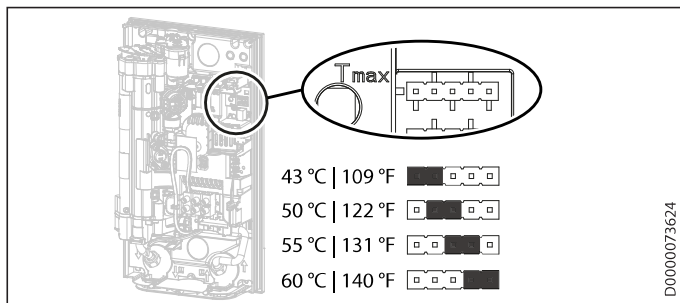


Υλικές ζημιές
Προσέξτε την πινακίδα τύπου. Η αναφερόμενη ονομαστική τάση πρέπει να συμφωνεί με την τροφοδοσία τάσης.

- ▶ Σπρώξτε το καλώδιο σύνδεσης ρεύματος μέσω του προστατευτικού περιβλήματος καλωδίου.
- ▶ Συνδέστε το καλώδιο σύνδεσης ρεύματος στον ακροδέκτη σύνδεσης δικτύου ρεύματος (βλέπε κεφάλαιο «Εγκατάσταση / Τεχνικά χαρακτηριστικά/ Ηλεκτρικό διάγραμμα»).

11. Θέση σε λειτουργία

11.1 Εσωτερική προστασία έναντι εγκαυμάτων μέσω θέσης σύνδεσης γέφυρας



Θέση γέφυρας	Περιγραφή
43 °C 109 °F	π. χ. σε νηπιαγωγεία, νοσοκομεία, κ.λπ.
50 °C 122 °F	
55 °C 131 °F	μέγ. για λειτουργία ντους
60 °C 140 °F	Εργοστασιακή ρύθμιση
χωρίς γέφυρα	Περιορισμός 43 °C 109 °F

- ▶ Τοποθετήστε την γέφυρα στην επιθυμητή θέση της πινοσειράς «Tmax».



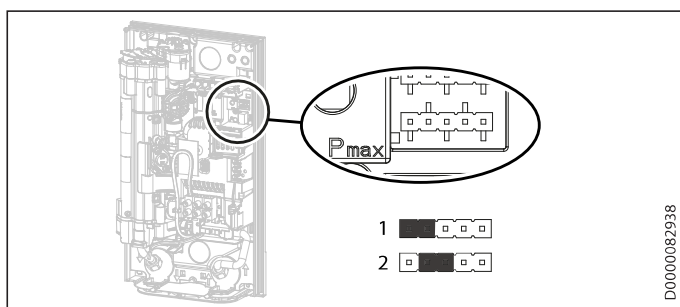
ΠΡΟΣΟΧΗ Έγκαυμα

Κατά την τροφοδοσία της συσκευής με προθερμασμένο νερό, ενδέχεται να σημειωθεί υπέρβαση της εσωτερικής προστασίας έναντι εγκαυμάτων και του θερμοκρασιακού περιορισμού που ρυθμίζεται από τον χρήστη.

Σε αυτήν την περίπτωση πρέπει να μειώνετε τη θερμοκρασία με θερμοστατική μπαταρία που να προηγείται στην εν σειρά σύνδεση (ZTA 3/4).

11.2 Αλλαγή της ισχύος σύνδεσης μέσω θέσης σύνδεσης της γέφυρας

Εάν επιθυμείτε στη συσκευή μια ισχύ σύνδεσης διαφορετική από την εργοστασιακή ρύθμιση, πρέπει να αλλάξετε τη θέση της γέφυρας.

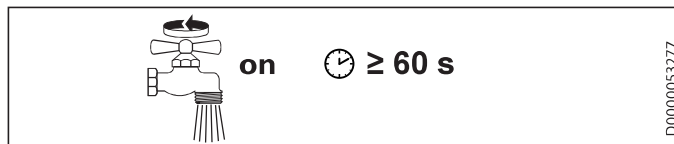


- ▶ Τοποθετήστε τη γέφυρα στην επιθυμητή θέση της πινοσειράς «Pmax».

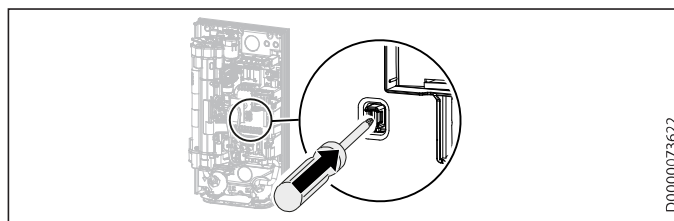
Θέση γέφυρας	Ισχύς σύνδεσης DCE-X 6/8 Premium	Ισχύς σύνδεσης DCE-X 10/12 Premium
1	@ 220 V 6,0 kW	10,0 kW
	@ 230 V 6,6 kW	11,0 kW
	@ 240 V 7,2 kW	12,0 kW
2	@ 220 V 8,0 kW	12,0 kW
	@ 230 V 8,7 kW	13,1 kW
	@ 240 V 9,6 kW	14,3 kW
χωρίς γέφυρα	@ 220 V 6,0 kW	10,0 kW
	@ 230 V 6,6 kW	11,0 kW
	@ 240 V 7,2 kW	12,0 kW

11.3 Πρώτη θέση σε λειτουργία

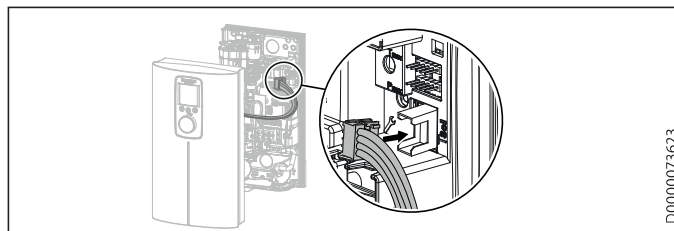
- ▶ Σημειώστε την επιλεγμένη ισχύ σύνδεσης επάνω στην πινακίδα τύπου. Για τον σκοπό αυτό, χρησιμοποιήστε ένα στυλό.



- ▶ Ανοίξτε και κλείστε επανειλημμένα όλες τις συνδεδεμένες βαλβίδες λήψης, ώσπου να διαφύγει ο αέρας από το δίκτυο αγωγών και τη συσκευή.
- ▶ Διεξάγετε έλεγχο στεγανότητας.



- ▶ Ενεργοποιήστε τον διακόπτη ασφαλείας, πατώντας σταθερά το πλήκτρο επαναφοράς (η συσκευή παραδίδεται με τον διακόπτη ασφαλείας απενεργοποιημένο).

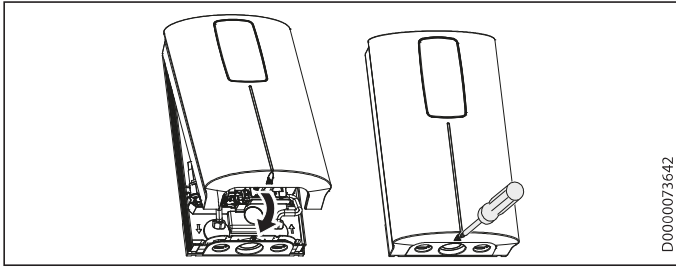


- ▶ Εισαγάγετε το φινι του καλωδίου σύνδεσης της μονάδας χειρισμού στο ηλεκτρονικό σύστημα.



Υπόδειξη

Συνδέστε οπωσδήποτε το καλώδιο σύνδεσης της μονάδας χειρισμού στο ηλεκτρονικό σύστημα, πριν να ενεργοποιήσετε την τάση. Διαφορετικά, η μονάδα χειρισμού είναι εκτός λειτουργίας.



- ▶ Αναρτήστε το κάλυμμα της συσκευής από την επάνω πλευρά πίσω από το πίσω τοίχωμα της συσκευής. Σπρώξτε το κάλυμμα της συσκευής προς τα κάτω. Ελέγξτε τη σταθερή έδραση του καλύμματος της συσκευής επάνω και κάτω.
- ▶ Στερεώστε το κάλυμμα της συσκευής με τη βίδα.
- ▶ Αφαιρέστε την προστατευτική μεμβράνη από το πεδίο χειρισμού.



- ▶ Ενεργοποιήστε την τροφοδοσία τάσης.
- ▶ Βεβαιωθείτε ότι η μονάδα χειρισμού λειτουργεί σωστά.

11.3.1 Μεταβίβαση της συσκευής

- ▶ Εξηγήστε στον χρήστη τη λειτουργία της συσκευής και βοηθήστε τον να εξοικειωθεί με τη χρήση της συσκευής.
- ▶ Υποδείξτε στον χρήστη τους πιθανούς κινδύνους, ειδικά τον κίνδυνο εγκαύματος.
- ▶ Παραδώστε το εγχειρίδιο.

11.4 Νέα θέση σε λειτουργία



Υλικές ζημιές

Προκειμένου να μην καταστραφεί το σύστημα θέρμανσης γυμνού σύρματος μετά από διακοπή της υδροδότησης, πρέπει να τηρηθούν τα παρακάτω βήματα για να τεθεί εκ νέου σε λειτουργία η συσκευή.

- ▶ Διακόψτε την τάση προς τη συσκευή, κατεβάζοντας τις ασφάλειες.
- ▶ Ανοίξτε την μπαταρία για τουλάχιστον ένα λεπτό, ώσπου να διαφύγει ο αέρας από τη συσκευή και τον σωλήνα παροχής κρύου νερού που είναι μπροστά από τη συσκευή.
- ▶ Ενεργοποιήστε ξανά την τροφοδοσία τάσης.

12. Θέση εκτός λειτουργίας

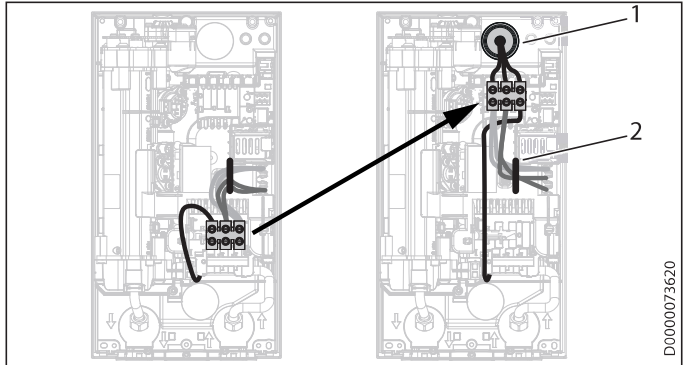
- ▶ Αποσυνδέστε ολοπολικά τη συσκευή από τη σύνδεση ηλεκτρικού δικτύου.
- ▶ Εκκενώνετε τη συσκευή (βλέπε κεφάλαιο «Συντήρηση / Εκκένωση συσκευής»).

13. Εναλλακτικές επιλογές συναρμολόγησης



ΠΡΟΕΙΔΟΠΟΙΗΣΗ Ηλεκτροπληξία
Αποσυνδέετε ολοπολικά τη συσκευή από τη σύνδεση ηλεκτρικού δικτύου σε όλες τις εργασίες.

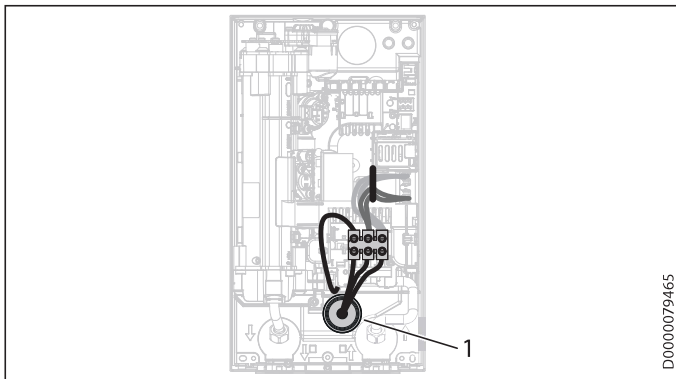
13.1 Ηλεκτρική σύνδεση εντοιχισμένη, επάνω



- 1 Προστατευτικό περίβλημα καλωδίου
- 2 Κανάλι καλωδίων

- ▶ Βγάλτε την απαιτούμενη διέλευση για το καλώδιο σύνδεσης ρεύματος από το πίσω τοίχωμα της συσκευής (για τις θέσεις, βλέπε κεφάλαια «Τεχνικά χαρακτηριστικά / Διαστάσεις και συνδέσεις»). Απογρεζώστε τις αιχμηρές ακμές με λίμα.
- ▶ Ανοίξτε μια τρύπα στο προστατευτικό περίβλημα καλωδίου, σύμφωνα με τον επιλεγμένο αγωγό σύνδεσης. Συναρμολογήστε το προστατευτικό περίβλημα καλωδίου.
- ▶ Μετατοπίστε από κάτω προς τα επάνω τον ακροδέκτη σύνδεσης δικτύου ρεύματος. Απασφαλίστε τον ακροδέκτη σύνδεσης δικτύου ρεύματος, σπρώχνοντας με δύναμη τον ακροδέκτη σύνδεσης δικτύου ρεύματος προς τα αριστερά και τραβώντας προς τα εμπρός. Περιστρέψτε τον ακροδέκτη σύνδεσης δικτύου ρεύματος με τα καλώδια σύνδεσης κατά 180° προς τα δεξιά. Περάστε την εσωτερική καλωδίωση κάτω από το κανάλι καλωδίων. Ασφαλίστε τον ακροδέκτη σύνδεσης δικτύου ρεύματος, πιέζοντας και σπρώχνοντας τον ακροδέκτη σύνδεσης δικτύου ρεύματος προς τα αριστερά, ώσπου να ασφαλίσει.
- ▶ Συναρμολογήστε τη συσκευή και συνδέστε το καλώδιο σύνδεσης ρεύματος στον ακροδέκτη σύνδεσης δικτύου ρεύματος, όπως περιγράφεται στο κεφάλαιο «Συναρμολόγηση / Στάνταρ επίτοιχη συναρμολόγηση».

13.2 Ηλεκτρική σύνδεση εντοιχισμένη, κάτω

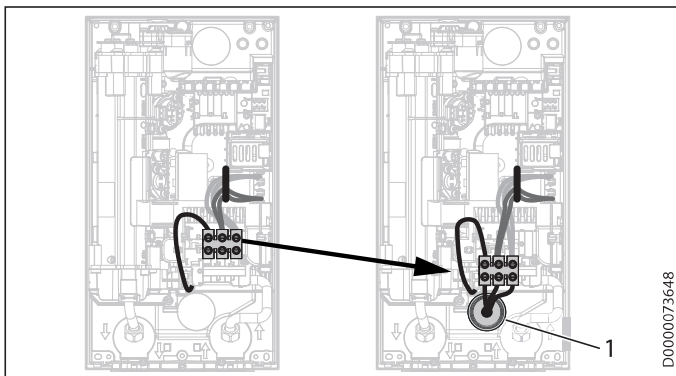


1 Προστατευτικό περίβλημα καλωδίου

- ▶ Βγάλτε την απαιτούμενη διέλευση για το καλώδιο σύνδεσης ρεύματος από το πίσω τοίχωμα της συσκευής (για τις θέσεις, βλέπε κεφάλαια «Τεχνικά χαρακτηριστικά / Διαστάσεις και συνδέσεις»). Απογρεζώστε τις αιχμηρές ακμές με λίμα.
- ▶ Ανοίξτε μια τρύπα στο προστατευτικό περίβλημα καλωδίου, σύμφωνα με τον επιλεγμένο αγωγό σύνδεσης. Συναρμολογήστε το προστατευτικό περίβλημα καλωδίου.
- ▶ Συναρμολογήστε τη συσκευή και συνδέστε το καλώδιο σύνδεσης ρεύματος στον ακροδέκτη σύνδεσης δικτύου ρεύματος, όπως περιγράφεται στο κεφάλαιο «Συναρμολόγηση / Στάνταρ επίτοιχη συναρμολόγηση».

13.3 Ηλεκτρική σύνδεση εντοιχισμένη, κάτω, με κοντό καλώδιο σύνδεσης ρεύματος

Εάν το καλώδιο σύνδεσης ρεύματος είναι πολύ κοντό, μπορείτε να συναρμολογήσετε τον ακροδέκτη σύνδεσης δικτύου ρεύματος της συσκευής πιο κοντά στο άνοιγμα διέλευσης.



1 Προστατευτικό περίβλημα καλωδίου

- ▶ Μετατοπίστε από επάνω προς τα κάτω τον ακροδέκτη σύνδεσης δικτύου ρεύματος. Ασφαλίστε τον ακροδέκτη σύνδεσης δικτύου ρεύματος, σπρώχνοντας με δύναμη τον ακροδέκτη σύνδεσης δικτύου ρεύματος προς τα αριστερά και τραβώντας προς τα εμπρός. Ασφαλίστε τον ακροδέκτη σύνδεσης δικτύου ρεύματος κάτω, πιέζοντας και σπρώχνοντας τον ακροδέκτη σύνδεσης δικτύου ρεύματος προς τα αριστερά, ώσπου να ασφαλίσει.

13.4 Ηλεκτρική σύνδεση επίτοιχη, πλευρικά

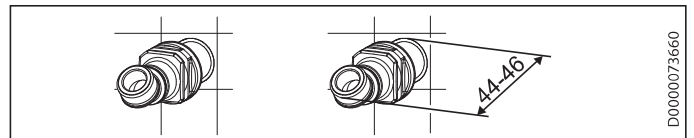
- ▶ Πριονίστε και σπάστε την απαιτούμενη διέλευση για το καλώδιο σύνδεσης ρεύματος από το πίσω τοίχωμα και το κάλυμμα της συσκευής (για τις θέσεις, βλέπε κεφάλαια «Τεχνικά χαρακτηριστικά / Διαστάσεις και συνδέσεις»). Απογρεζώστε τις αιχμηρές ακμές με λίμα.
- ▶ Συναρμολογήστε τη συσκευή και συνδέστε το καλώδιο σύνδεσης ρεύματος στον ακροδέκτη σύνδεσης δικτύου ρεύματος, όπως περιγράφεται στο κεφάλαιο «Συναρμολόγηση / Στάνταρ επίτοιχη συναρμολόγηση».

13.5 Υδραυλική εγκατάσταση εντοιχισμένη

Για την εγκατάσταση χρειάζεστε τα αντίστοιχα εξαρτήματα. Το σετ συναρμολόγησης «Υδραυλική εγκατάσταση εντοιχισμένη» περιλαμβάνει:

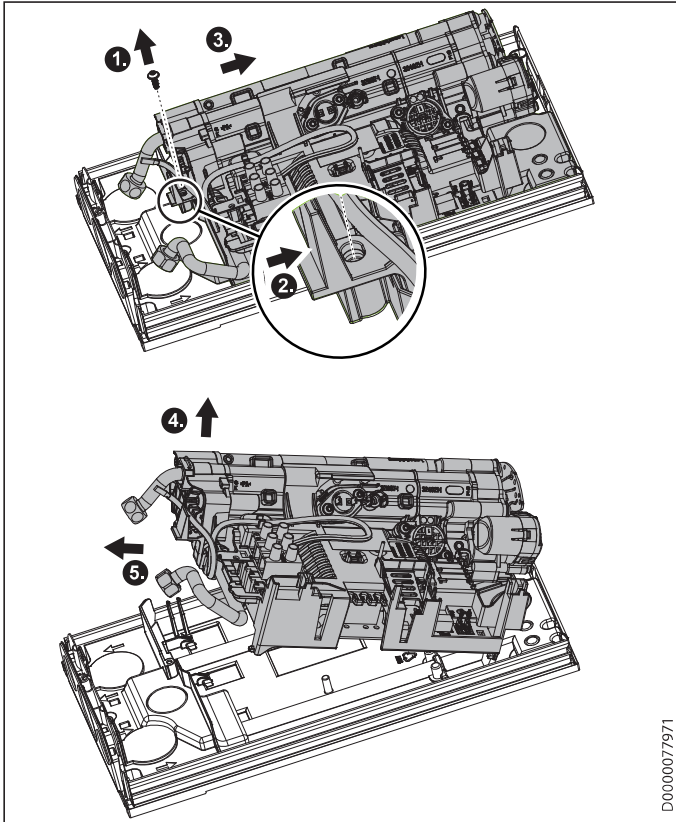
- 2 ροδέλες για τη στεγανοποίηση των ανοιγμάτων στο πίσω τοίχωμα της συσκευής.
- Σήτα με στεγανοποιητικό άκρο για τοποθέτηση στον διπλό μαστό 45°.
- Πλακέ φλάντζα

Προετοιμασίες



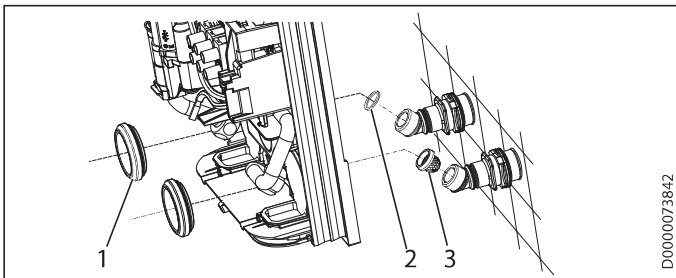
- ▶ Στεγανοποιήστε και βιδώστε τους διπλούς μαστούς 45°.

Για το πέρασμα των διελεύσεων στο πίσω τοίχωμα της συσκευής, πρέπει να αποσυναρμολογήσετε το λειτουργικό υποσύστημα από το πίσω τοίχωμα της συσκευής.



- ▶ Ξεβιδώστε τις βίδες και απασφαλίστε το άγκιστρο ασφαλείας.
- ▶ Σπρώξτε το λειτουργικό υποσύστημα στο πίσω τοίχωμα της συσκευής ελαφρώς προς τα πίσω.
- ▶ Σηκώστε το λειτουργικό υποσύστημα από το πίσω τοίχωμα της συσκευής, τραβώντας το λειτουργικό υποσύστημα ελαφρώς προς τα εμπρός και αφαιρώντας το.
- ▶ Χτυπήστε / σπάστε από πίσω τις απαιτούμενες διελεύσεις για τις συνδέσεις νερού από το πίσω τοίχωμα της συσκευής (για τις θέσεις, βλέπε κεφάλαια «Τεχνικά χαρακτηριστικά / Διαστάσεις και συνδέσεις»). Απογρεζώστε τις αιχμηρές ακμές με λίμα.
- ▶ Συναρμολογήστε το λειτουργικό υποσύστημα στο πίσω τοίχωμα της συσκευής με αντίστροφη σειρά, ώσπου το λειτουργικό υποσύστημα να ασφαλίσει στη θέση του.
- ▶ Στερεώστε το λειτουργικό υποσύστημα με τη βίδα.

Συναρμολόγηση συσκευής



- 1 Ροδέλες
- 2 Πλακέ φλάντζα
- 3 Σήτα με στεγανοποιητικό άκρο

- ▶ Σχεδιάστε τις 2 οπές διάτρησης με τη βοήθεια του πίσω τοιχώματος της συσκευής.
- ▶ Συναρμολογήστε τις ροδέλες στο πίσω τοίχωμα της συσκευής από την μπροστινή πλευρά.
- ▶ Διατρύψτε τις οπές και στερεώστε τη συσκευή με κατάλληλα υλικά στερέωσης (οι βίδες και τα ούπατ δεν συμπεριλαμβάνονται στη συσκευασία παράδοσης): Εξάγωνη φρεζάτη βίδα \varnothing 4,5 mm με μέγ. διάμετρο κεφαλής 9 mm.



Υπόδειξη

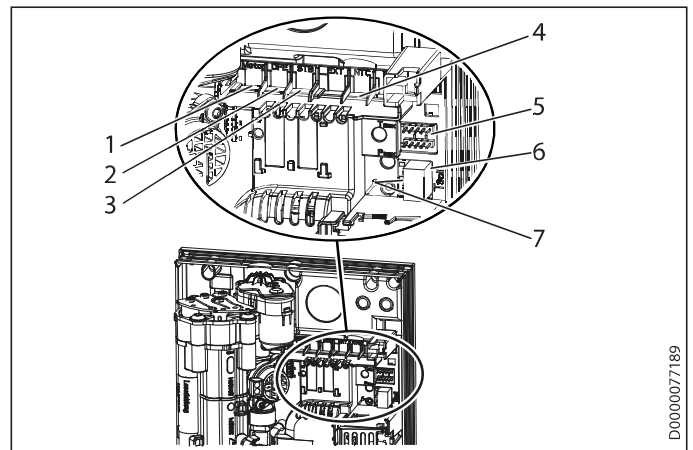
- ▶ Συναρμολογήστε τη συσκευή χωνευτά και ισοπέδα στον τοίχο. Στερεώστε ενδεχομένως επιπρόσθετα τη συσκευή στα 2 κάτω σημεία στερέωσης.
- ▶ Αφαιρέστε τα πώματα προστασίας μεταφοράς από τους σωλήνες σύνδεσης νερού.
- ▶ Βιδώστε στους διπλούς μαστούς τον σωλήνα σύνδεσης ζεστού νερού με μία πλακέ φλάντζα και τον σωλήνα παροχής κρύου νερού με τη σήτα με στεγανοποιητικό άκρο (από τα εξαρτήματα).

13.6 Λειτουργία με προθερμασμένο νερό

Με την εγκατάσταση μιας κεντρικής θερμοστατικής μπαταρίας περιορίζεται η μέγιστη θερμοκρασία ροής εισόδου.

14. Πληροφορίες σέρβις

Επισκόπηση συνδέσεων / Επισκόπηση εξαρτημάτων



- 1 Μηχανοκίνητη βαλβίδα
- 2 Καταγραφή ολικής ροής
- 3 Περιοριστής θερμοκρασίας ασφαλείας, αυτόματης επαναφοράς
- 4 Αισθητήρας NTC
- 5 Πινοσειρές για την ισχύ σύνδεσης και την προστασία έναντι εγκαυμάτων
- 6 Θέση κουμπώματος της μονάδας χειρισμού
- 7 Διαγνωστική σηματοδότηση

15. Αντιμετώπιση βλαβών



ΠΡΟΕΙΔΟΠΟΙΗΣΗ Ηλεκτροπληξία
Αποσυνδέετε ολοπολικά τη συσκευή από τη σύνδεση ηλεκτρικού δικτύου σε όλες τις εργασίες.



Υπόδειξη
Ο έλεγχος της συσκευής με τη διαγνωστική σηματοδότηση πρέπει να πραγματοποιείται με τρεχούμενο νερό.

Δυνατότητες ενδείξεων του διαγνωστικού σηματοδότη (LED)	
●○○○	κόκκινο ανάβει σε περίπτωση βλάβης
○○●○	κίτρινο ανάβει στη λειτουργία θέρμανσης / αναβοσβήνει όταν προσεγγίζεται το όριο ισχύος
○○○○	πράσινο αναβοσβήνει: συσκευή στο ηλεκτρικό δίκτυο

Διαγνωστική σηματοδότηση	Βλάβη	Αιτία	Αντιμετώπιση
Δεν αναβοσβήνει καμία λυχνία LED.	Η συσκευή δεν θερμαίνεται.	Δεν ασκείται ηλεκτρική τάση.	Ελέγξτε την ασφάλεια στην οικιακή εγκατάσταση.
Πράσινο που αναβοσβήνει, κίτρινο σβηστό, κόκκινο σβηστό	Όχι ζεστό νερό	Το ηλεκτρονικό σύστημα είναι χαλασμένο. Η κεφαλή καταιονισμού / οι ρυθμιστές ψεκασμού έχουν επικαθίσεις αλάτων.	Αντικαταστήστε το λειτουργικό υποσύστημα. Αφαλατώστε ή αντικαταστήστε την κεφαλή καταιονισμού / τον ρυθμιστή ψεκασμού.
Πράσινο που αναβοσβήνει, κίτρινο αναμμένο, κόκκινο σβηστό	Η οθόνη της μονάδας χειρισμού είναι σβηστή.	Η σήτα στη ροή εισόδου κρύου νερού είναι ακάθαρτη. Η καταγραφή ολικής ροής δεν είναι κουμπωμένη. Η καταγραφή ολικής ροής είναι χαλασμένη. Το ηλεκτρονικό σύστημα είναι χαλασμένο.	Καθαρίστε τη σήτα. Κουμπώστε το καλώδιο στο ηλεκτρονικό σύστημα. Αντικαταστήστε την καταγραφή ολικής ροής. Αντικαταστήστε το λειτουργικό υποσύστημα.
Πράσινο που αναβοσβήνει, κίτρινο αναμμένο, κόκκινο σβηστό	Η οθόνη της μονάδας χειρισμού είναι σβηστή.	Λυμένο καλώδιο μεταξύ του ηλεκτρονικού συστήματος και της μονάδας χειρισμού.	Ελέγξτε το καλώδιο και συνδέστε το καλώδιο στη μονάδα χειρισμού και/ή το ηλεκτρονικό σύστημα.
Πράσινο που αναβοσβήνει, κίτρινο αναμμένο, κόκκινο σβηστό	Η θερμοκρασία απορροής δεν αντιστοιχεί στην προδιαγραφόμενη τιμή.	Το καλώδιο της μονάδας χειρισμού είναι χαλασμένο. Το ηλεκτρονικό σύστημα της μονάδας χειρισμού είναι χαλασμένο.	Ελέγξτε το καλώδιο και αντικαταστήστε το, εφόσον απαιτείται. Ελέγξτε τη μονάδα χειρισμού και αντικαταστήστε την, εφόσον απαιτείται.
Πράσινο που αναβοσβήνει, κίτρινο αναμμένο, κόκκινο σβηστό	Η θερμοκρασία απορροής δεν αντιστοιχεί στην προδιαγραφόμενη τιμή.	Η μονάδα χειρισμού δεν κουμπώθηκε πριν από την ενεργοποίηση της τάσης. Ο αισθητήρας απορροής είναι χαλασμένος. Το σύστημα θέρμανσης είναι χαλασμένο. Το ηλεκτρονικό σύστημα είναι χαλασμένο.	Εκτελέστε επαναφορά, αποσυνδέοντας μία φορά την τάση της συσκευής. Αντικαταστήστε τον αισθητήρα απορροής. Αντικαταστήστε το λειτουργικό υποσύστημα. Αντικαταστήστε το λειτουργικό υποσύστημα.
Πράσινο που αναβοσβήνει, κίτρινο αναμμένο, κόκκινο σβηστό	Η θερμοκρασία απορροής δεν αντιστοιχεί στην προδιαγραφόμενη τιμή.	Ο διακόπτης ασφαλείας δεν ενεργοποιήθηκε κατά τη «Θέση σε λειτουργία για πρώτη φορά». Ενεργοποιήθηκε ο διακόπτης ασφαλείας. Δεν φτάνουν όλες οι φάσεις στη συσκευή. Ο αισθητήρας απορροής είναι χαλασμένος.	Ενεργοποιήστε τον διακόπτη ασφαλείας, πατώντας σταθερά το πλήκτρο επαναφοράς. Αντιμετωπίστε την αιτία και ενεργοποιήστε τον διακόπτη ασφαλείας. Ελέγξτε τις ασφάλειες. Αντικαταστήστε τον αισθητήρα απορροής.

15.1 Ένδειξη κωδικού σφάλματος

Σε περίπτωση σφάλματος στη συσκευή, στην οθόνη αναβοσβήνει ένα γερμανικό κλειδί.

- Για να καλέσετε τον κωδικό σφάλματος, κρατήστε πατημένο το πλήκτρο «i» για περισσότερα από 5 δευτερόλεπτα.

Ένδειξη στην οθόνη	Αιτία
E1	Σφάλμα στο ηλεκτρονικό κύκλωμα ασφαλείας.
E2	Θραύση η βραχυκύκλωμα στον αισθητήρα ροής εισόδου.
E3	Βραχυκύκλωμα του αισθητήρα απορροής.

16. Συντήρηση



ΠΡΟΕΙΔΟΠΟΙΗΣΗ Ηλεκτροπληξία
Αποσυνδέετε ολοπολικά τη συσκευή από τη σύνδεση ηλεκτρικού δικτύου σε όλες τις εργασίες.

Εκκένωση συσκευής

Μπορείτε να εκκενώσετε τη συσκευή για τις εργασίες συντήρησης.



ΠΡΟΕΙΔΟΠΟΙΗΣΗ Έγκαυμα
Όταν εκκελώνετε τη συσκευή, ενδέχεται να εκρυσταλλώσει ζεστό νερό.

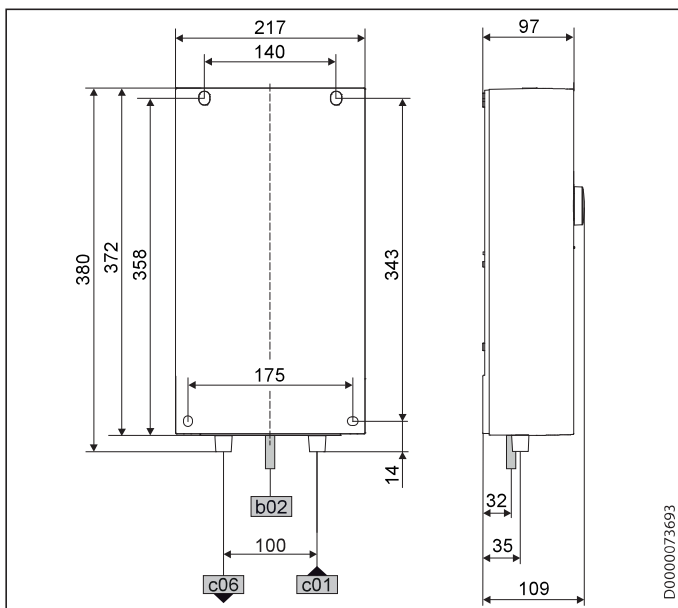
- ▶ Κλείστε τη βαλβίδα φραγής στον σωλήνα παροχής κρύου νερού.
- ▶ Ανοίξτε όλες τις βαλβίδες λήψης.
- ▶ Λύστε τις συνδέσεις νερού από τη συσκευή.
- ▶ Οι αποσυναρμολογημένες συσκευές επιτρέπεται να αποθηκεύονται μόνο σε χώρους χωρίς παγετό, επειδή στη συσκευή παραμένει υπολειπόμενο νερό που μπορεί να παγώσει και να προκαλέσει ζημιές.

Καθαρισμός σήτας

Εάν είναι ακάθαρτη, καθαρίστε τη σήτα στην βιδωτή σύνδεση για το κρύο νερό. Κλείστε τη βαλβίδα φραγής στον σωλήνα παροχής κρύου νερού, πριν αφαιρέσετε, καθαρίσετε και επαυτοποθετήσετε τη σήτα.

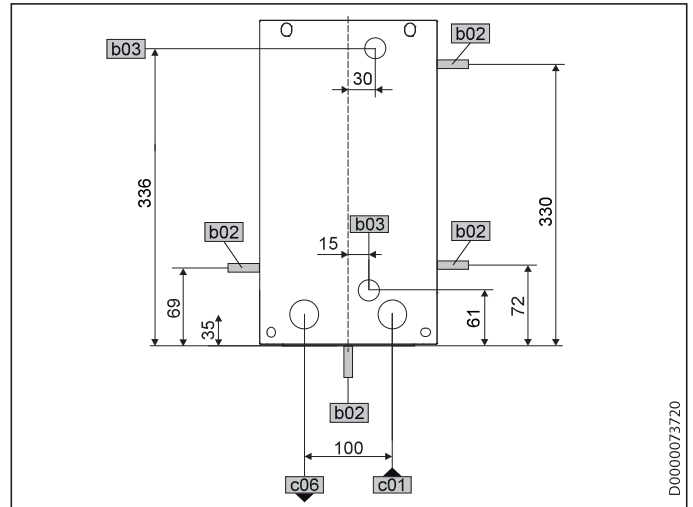
17. Τεχνικά χαρακτηριστικά

17.1 Διαστάσεις και συνδέσεις



		DCE-X Premium
b02	Διέλευση ηλεκτρ. καλωδίων I	Επίτοιχη
c01	Ροή εισόδου κρύου νερού	Εξωτερικό σπείρωμα G 1/2 A
c06	Απορροή ζεστού νερού	Εξωτερικό σπείρωμα G 1/2 A

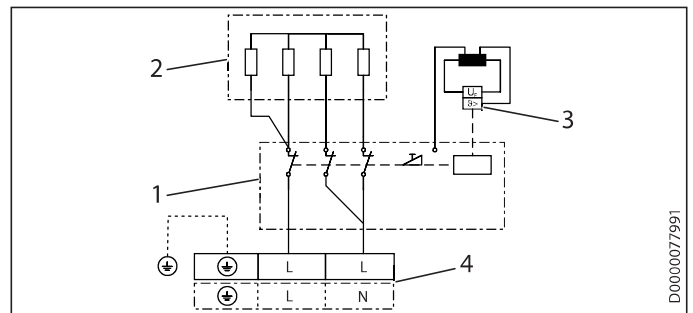
Εναλλακτικές δυνατότητες σύνδεσης



		DCE-X Premium
b02	Διέλευση ηλεκτρ. καλωδίων I	Επίτοιχη
b03	Διέλευση ηλεκτρ. καλωδίων II	Εντοιχισμένη
c01	Ροή εισόδου κρύου νερού	Εξωτερικό σπείρωμα G 1/2 A
c06	Απορροή ζεστού νερού	Εξωτερικό σπείρωμα G 1/2 A

17.2 Ηλεκτρικό διάγραμμα

DCE-X Premium	
⊕ L L L	2/GRD ~ 220 - 240 V
⊕ L N	1/N/PE ~ 220 - 240 V



- 1 Ηλεκτρονικά ισχύος με ενσωματωμένο διακόπτη ασφαλείας
- 2 Σύστημα θέρμανσης γυμνού σύρματος
- 3 Περιοριστής θερμοκρασίας ασφαλείας
- 4 Ακροδέκτης σύνδεσης δικτύου ρεύματος

17.3 Απόδοση ζεστού νερού

Η απόδοση ζεστού νερού εξαρτάται από την ασκούμενη τροφοδοσία τάσης, την ισχύ σύνδεσης της συσκευής και τη θερμοκρασία ροής εισόδου κρύου νερού. Η ονομαστική τάση και η ονομαστική ισχύς αναγράφονται στην πινακίδα τύπου.

Ισχύς σύνδεσης σε kW			Απόδοση ζεστού νερού 38 °C σε l/min.			
Ονομαστική τάση			Θερμοκρασία ροής εισόδου κρύου νερού			
220 V	230 V	240 V	5 °C	10 °C	15 °C	20 °C
6,0			2,6	3,1	3,7	4,8
8,0			3,5	4,1	5,0	6,3
	6,6		2,9	3,4	4,1	5,2
	8,7		3,8	4,4	5,4	6,9
		7,2	3,1	3,7	4,5	5,7
		9,6	4,2	4,9	6,0	7,6
10,0			4,3	5,1	6,2	7,9
12,0			5,2	6,1	7,5	9,5
	11,0		4,8	5,6	6,8	8,7
	13,1		5,7	6,7	8,1	10,4
		12,0	5,2	6,1	7,5	9,5
		14,3	6,2	7,3	8,9	11,3

Ισχύς σύνδεσης σε kW			Απόδοση ζεστού νερού 50 °C σε l/min.			
Ονομαστική τάση			Θερμοκρασία ροής εισόδου κρύου νερού			
220 V	230 V	240 V	5 °C	10 °C	15 °C	20 °C
6,0			1,9	2,1	2,4	2,9
8,0			2,5	2,9	3,3	3,8
	6,6		2,1	2,4	2,7	3,1
	8,7		2,8	3,1	3,6	4,1
		7,2	2,3	2,6	2,9	3,4
		9,6	3,0	3,4	3,9	4,6
10,0			3,2	3,6	4,1	4,8
12,0			3,8	4,3	4,9	5,7
	11,0		3,5	3,9	4,5	5,2
	13,1		4,2	4,7	5,3	6,2
		12,0	3,8	4,3	4,9	5,7
		14,3	4,5	5,1	5,8	6,8

17.4 Πεδία εφαρμογής / Πίνακας μετατροπής

Ειδική ηλεκτρική αντίσταση και ειδική ηλεκτρική αγωγιμότητα.

Στοιχεία προτύπου στους 15 °C			20 °C			25 °C			
Αντίσταση $\sigma \leq$	Αγωγιμότητα		Αντίσταση $\sigma \leq$	Αγωγιμότητα		Αντίσταση $\sigma \leq$	Αγωγιμότητα		
$\rho \geq$	Ωcm	$\mu\text{S/cm}$	$\rho \geq$	Ωcm	$\mu\text{S/cm}$	$\rho \geq$	Ωcm	$\mu\text{S/cm}$	
	1100	91	910	970	103	1031	895	112	1117

17.5 Απώλειες πίεσης

Μπαταρίες

Απώλεια πίεσης των μπαταριών σε ογκομετρική ροή 10 l/min		
Μονός μίκτης, περ.	MPa	0,04 - 0,08
Θερμοστατική μπαταρία, περ.	MPa	0,03 - 0,05
Κεφαλή καταιονισμού, περ.	MPa	0,03 - 0,15

Διαστασιολογήσεις δικτύου σωληνώσεων

Για τον υπολογισμό των διαστασιολογήσεων δικτύου σωληνώσεων συνιστάται μια απώλεια πίεσης 0,1 MPa για τη συσκευή.

17.6 Συνθήκες βλάβης

Σε περίπτωση βλάβης μπορούν να εμφανιστούν παροδικά στην εγκατάσταση επιβαρύνσεις έως 80 °C με πίεση 1,0 MPa.

17.7 Στοιχεία για την κατανάλωση ενέργειας

Δελτίο δεδομένων προϊόντος: Συμβατική συσκευή προετοιμασίας ζεστού νερού σύμφωνα με τον κανονισμό (ΕΕ) αρ. 812/2013 | 814/2013

		DCE-X 6/8 Premium	DCE-X 10/12 Premium
		238158	238159
Κατασκευαστής		STIEBEL ELTRON	STIEBEL ELTRON
Προφίλ φορτίου		XS	XS
Κατηγορία ενεργειακής αποδοτικότητας		A	A
Ενεργός βαθμός απόδοσης	%	39	39
Ετήσια κατανάλωση ρεύματος	kWh	472	473
Εργοστασιακή ρύθμιση θερμοκρασίας	°C	60	60
Στάθμη ισχύος θορύβου	dB(A)	15	15
Ειδικές υποδείξεις για τη μέτρηση της αποδοτικότητας		Μετρημένη σε βαθμίδα ECO με μέγιστη ολικώς διερχόμενη ροή, μέγιστη ισχύ και μέγιστη προδιαγραφόμενη τιμή.	Μετρημένη σε βαθμίδα ECO με μέγιστη ολικώς διερχόμενη ροή, μέγιστη ισχύ και μέγιστη προδιαγραφόμενη τιμή.
Ημερήσια κατανάλωση ρεύματος	kWh	2,161	2,167

17.8 Πίνακας χαρακτηριστικών

	DCE-X 6/8 Premium			DCE-X 10/12 Premium			
	238158			238159			
Ηλεκτρικά χαρακτηριστικά							
Όνομαστική τάση	V	220	230	240	220	230	240
Όνομαστική ισχύς	kW	6,0/8,0	6,6/8,7	7,2/9,6	10,0/12,0	11,0/13,1	12,0/14,3
Όνομαστικό ρεύμα	A	27,3/36,4	28,5/38,0	30,0/40,0	45,5/54,5	47,8/57,0	50,0/59,5
Ασφάλιση	A			30/40			50/60
Συχνότητα	Hz			50/60			50/60
Φάσεις				1/N/PE			1/N/PE
Ειδική αντίσταση $\rho_{15} \geq$	Ω cm			1100			1100
Ειδική αγωγιμότητα $\sigma_{15} \leq$	$\mu S/cm$			910			910
Μέγ. σύνθετη αντίσταση δικτύου στα 50 Hz	Ω	0,0385	0,0368	0,0353	0,0257	0,0294	0,0235
Συνδέσεις							
Υδραυλική σύνδεση				G 1/2 A			G 1/2 A
Όρια εφαρμογής							
Μέγ. επιτρεπόμενη πίεση	MPa			1			1
Μέγ. θερμοκρασία παροχής για ζέσταμα	$^{\circ}C$			55			55
Περιοχή ρύθμισης θερμοκρασίας	$^{\circ}C$			Off, 20-60			Off, 20-60
Τιμές							
Μέγ. θερμοκρασία ροής εισόδου (π.χ. θερμική απολύμανση)	$^{\circ}C$			70			70
Ενεργό	I/min			1,3			1,3
Ογκομετρική ροή σε 28 K	I/min			3,1/4,1 @ 220 V			5,1/6,2 @ 220 V
Ογκομετρική ροή σε 50 K	I/min			1,7/2,3 @ 220 V			2,9/3,5 @ 220 V
Απώλεια πίεσης για ογκομετρική ροή σε 50 K (χωρίς περιοριστή ολικής ροής)	MPa			0,007/0,009			0,02/0,026
Υδραυλικά χαρακτηριστικά							
Όνομαστική χωρητικότητα	l			0,277			0,277
Εκδόσεις							
Είδος συναρμολόγησης				Πάνω από πάγκο/κάτω από πάγκο			Πάνω από πάγκο/κάτω από πάγκο
Ισχύς σύνδεσης επιλεγόμενη				X			X
Κατηγορία προστασίας				1			1
Μονωτικό μπλοκ				Πλαστικό			Πλαστικό
Σύστημα θέρμανσης με γεννήτρια θερμότητας				Γυμνό σύρμα			Γυμνό σύρμα
Πώμα και πίσω τοίχωμα				Πλαστικό			Πλαστικό
Χρώμα				λευκό			λευκό
Είδος προστασίας (IP)				IP 25			IP 25
Διαστάσεις							
Ύψος	mm			372			372
Πλάτος	mm			217			217
Βάθος	mm			109			109
Βάρη							
Βάρος	kg			2,50			2,50

**Υπόδειξη**

Η συσκευή συμμορφώνεται με το πρότυπο IEC 61000-3-12.

Εγγύηση

Για τις συσκευές που έχουν αγοραστεί εκτός Γερμανίας δεν ισχύουν οι όροι εγγύησης των γερμανικών εταιρειών. Επίσης, στις χώρες στις οποίες τα προϊόντα μας πωλούνται από θυγατρική μας εταιρεία, η παροχή εγγύησης είναι δυνατή μόνο από τη συγκεκριμένη θυγατρική εταιρεία. Μια τέτοια εγγύηση παρέχεται μόνο όταν η θυγατρική εταιρεία έχει εκδώσει δικούς της όρους εγγύησης. Δεν παρέχεται καμία περαιτέρω εγγύηση.

Για τις συσκευές που έχουν αγοραστεί σε χώρες, στις οποίες τα προϊόντα μας δεν πωλούνται από θυγατρική μας εταιρεία, δεν παρέχεται καμία εγγύηση. Τυχόν συμφωνημένες εγγυήσεις από τον εισαγωγέα δεν θίγονται από την παρούσα.

Περιβάλλον και ανακύκλωση

Βοηθήστε στην προστασία του περιβάλλοντος. Απορρίψτε τα υλικά μετά τη χρήση σύμφωνα με τους εθνικούς κανονισμούς.